

无杆气缸 DGC-K

FESTO



★/☆

Festo 核心产品范围
涵盖您自动化应用的80%

全球:
一流:
简单:

始终备有库存
Festo 质量水准, 优惠的价格
简化采购和仓储

★ 通常能从工厂快速备货发出
全球13个服务中心备有库存
超过2200种产品。

☆ 通常能从工厂较快备货发出
全球4个服务中心为您提供装配服务
每个产品系列最多有 6×10^{12} 个派生型

请关注
带星号
产品!

主要特性

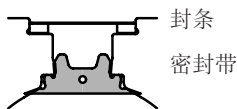
概览

- 不带导杆，适用于简易驱动方式
- 紧凑 安装长度和行程相关
- 可完全与无杆气缸DGP互换
- 轻松安装与集成
- 选择：
 - 标准活塞
 - 加长活塞
- 选项：NSF-H1 润滑脂用于食品行业

无杆气缸在食品行业的实用性有限。

更多适用于食品行业的应用：www.festo.com/sp → 认证

密封系统:



密封系统的优点

- 行程长度无限制
- 真正的零泄漏

导轨派生型

紧凑型 DGC-K



- 缸径 18 ... 80 mm
- 行程 1 ... 8500 mm
- 比DGC-G窄30%
- 移动负载小
- 对称设计

基本型 DGC-G



- 缸径 8 ... 63 mm
- 行程 1 ... 8500 mm
- 导向间隙 = 0.2 mm
- 适用于小型负载
- 带扭矩负载时的运行性能一般

滑动轴承导轨 DGC-GF



- 缸径 18 ... 63 mm
- 行程 1 ... 8500 mm
- 导向间隙 = 0.05 mm
- 适用于小型和中型负载
- 带扭矩负载时的运行性能一般

循环滚珠轴承导轨 DGC-KF



- 缸径 8 ... 63 mm
- 行程 1 ... 8500 mm
- 导向间隙 = 0 mm
- 适用于中型和大型负载
- 与不锈钢滑块精确连接
- 带扭矩负载时的运行性能很好

重载导轨 DGC-HD



- 缸径 18, 25, 40 mm
- 行程 10 ... 5000 mm
- 导向间隙 = 0 mm
- 适用于大负载
- 带扭矩负载时的运行性能很好

被动导向轴 DGC-FA



- 不带驱动
- 缸径 8 ... 63 mm
- 行程 1 ... 8500 mm
- 导向间隙 = 0 mm
- 高精度导向轴，适用于DGC-KF。可用作机器零件或与DGC-KF组成双向导向轴。

D2 - 双端进气

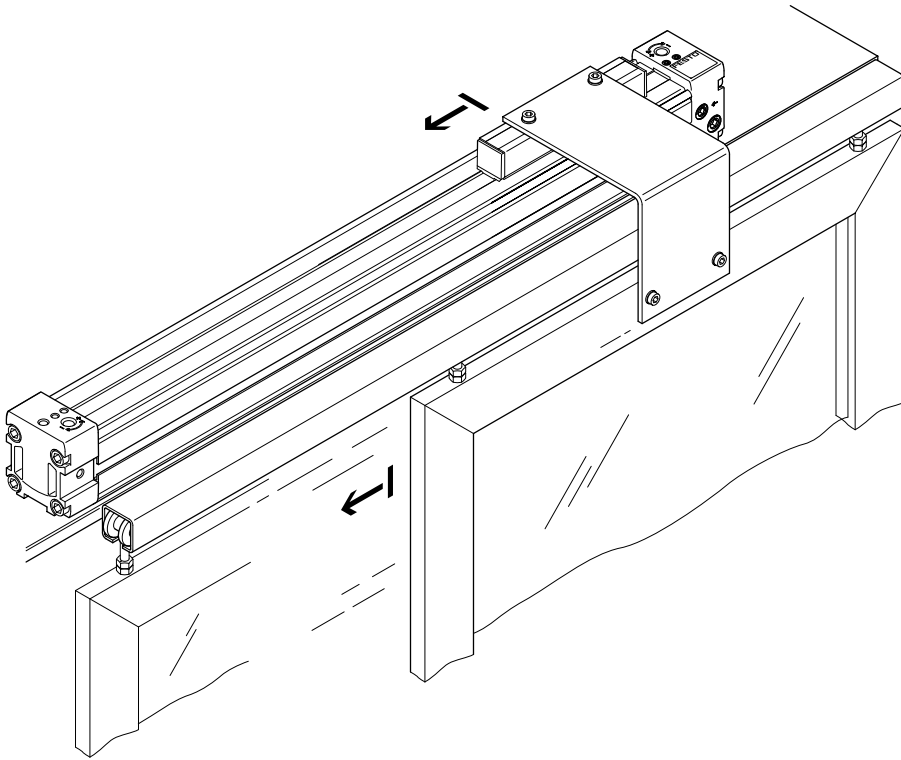


标准配置的无杆气缸DGC-K的进气口位于端盖上。如果在模块化订货系统中选择了代码D2，则无杆气缸为双端驱动。无法再实现一端驱动。

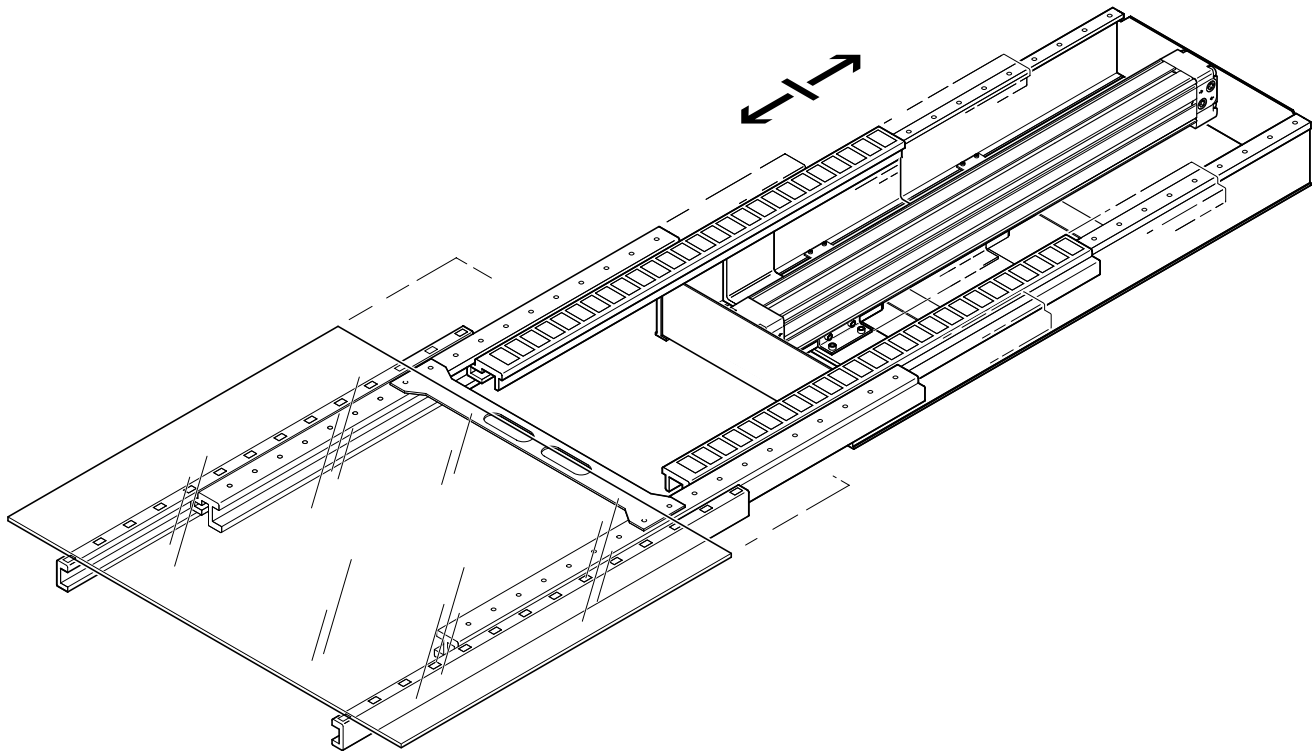
主要特性

应用实例

用于开门和关门

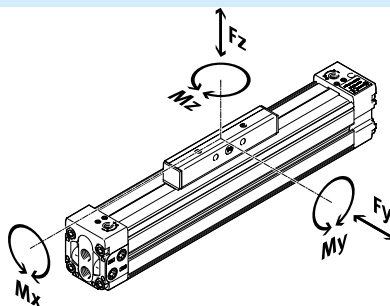





用于玻璃板传输



产品范围一览

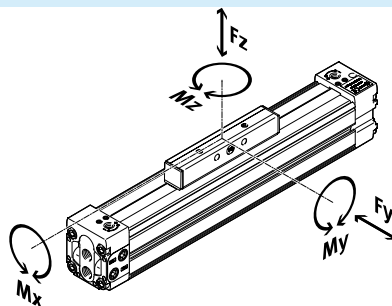
产品派生型



	缸径 [mm]	6 bar时力的理论值 [N]	导轨特性					→ 页/ Internet
			Fy [N]	Fz [N]	Mx [Nm]	My [Nm]	Mz [Nm]	
紧凑型 DGC-K								
	18	153	-	120	0.8	11	1	6
	25	295	-	330	1.2	20	3	
	32	483	-	480	1.9	40	5	
	40	754	-	800	3.8	60	8	
	50	1178	-	1200	6	120	15	
	63	1870	-	1600	5.7	150	24	
	80	3016	-	2500	30.6	400	100	
基本型 DGC-G								
	8	30	150	150	0.5	2	2	dgc
	12	68	300	300	1.3	5	5	
	18	153	70	340	1.9	12	4	
	25	295	180	540	4	20	5	
	32	483	250	800	9	40	12	
	40	754	370	1100	12	60	25	
	50	1178	480	1600	20	150	37	
63	1870	650	2000	26	150	48		
滑动轴承导轨 DGC-GF								
	18	153	440	540	3.4	20	8.5	dgc
	25	295	640	1300	8.5	40	20	
	32	483	900	1800	15	70	33	
	40	754	1380	2000	28	110	54	
	50	1178	1500	2870	54	270	103	
	63	1870	2300	4460	96	450	187	

产品范围一览

产品派生型



	缸径 [mm]	6 bar时力的理论值 [N]	导轨特性					→ 页/ Internet
			Fy [N]	Fz [N]	Mx [Nm]	My [Nm]	Mz [Nm]	
循环滚珠轴承导轨 DGC-KF								
	8	30	300	300	1.7	4.5	4.5	dgc
	12	68	650	650	3.5	10	10	
	18	153	1850	1850	16	51	51	
	25	295	3050	3050	36	97	97	
	32	483	3310	3310	54	150	150	
	40	754	6890	6890	144	380	380	
	50	1178	6890	6890	144	634	634	
63	1870	15200	15200	529	1157	1157		
重载导轨DGC-HD								
	18	153	3650	3650	140	275	275	dgc-hd
	25	295	5600	5600	300	500	500	
	40	754	13000	13000	900	1450	1450	

型号代码

001	型号	
DGC	无杆气缸	

002	导轨	
K	紧凑	

003	缸径	
18	18	
25	25	
32	32	
40	40	
50	50	
63	63	
80	80	

004	行程	
...	1... 8500	

005	缓冲	
PPV	两端可调气缓冲	

006	位置感测	
A	用于接近开关	

007	基本结构	
GK	标准活塞/滑块	
GV	加长活塞/滑块	

008	气接口	
	位于一端	
D2	位于两端	

009	润滑	
	标准	
H1	适用于食品行业	

010	惯量补偿器	
	无	
FK	惯量补偿器	

011	EU 认证	
	无	
EX2	II 3GD	
EX3	II 2G	

012	附件	
	无	
ZUB	附件分开包装	

013	脚架安装件	
	无	
F	1 套	

014	中心支撑	
	无	
...M	1 ... 10 件	

015	沟槽螺母, 用于安装槽	
	无	
...Y	1 ... 10 件	

016	沟槽盖, 用于安装槽	
	无	
...B	1...10 件	

017	接近开关, 电缆 2.5 m	
	无	
...G	1 ... 10 件	

018	接近开关, 插头 M8	
	无	
...H	1 ... 10 件	

019	接近开关, 非接触式, 电缆 2.5 m	
	无	
...I	1 ... 10 件	

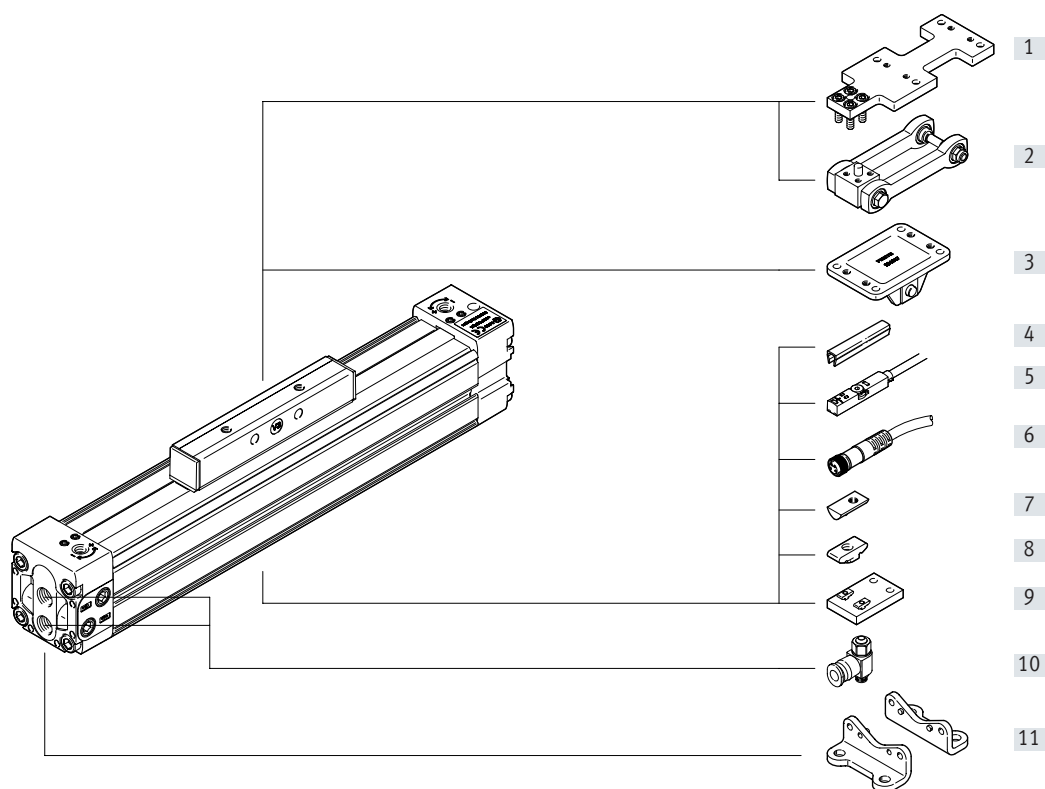
020	接近开关, 非接触式, 插头 M8	
	无	
...J	1 ... 10 件	

021	接近开关, 常闭触点, 电缆 2.5 m	
	无	
...N	1 ... 10 件	

022	连接电缆 2.5 m, 插头 M8	
	无	
...V	1 ... 10 件	

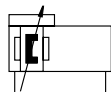
023	沟槽盖, 用于传感器槽	
	无	
...S	1 ... 10 件	

外围元件一览



附件	型号/订货代码	简要说明	→ 页/Internet
[1]	转接板 DAMF	在连接无杆缸DGP时具有和惯量补偿器FKP相同的接口	30
[2]	惯量补偿器 DARD-...-M	当使用外部导轨时用于补偿误差	28
[3]	惯量补偿器 FK (型号: DARD-...-S)	当使用外部导轨时用于补偿误差。在连接无杆缸DGP时具有和惯量补偿器FKP相同的接口	26
[4]	沟槽盖 B/S	防止灰尘进入和保护传感器电缆	32
[5]	接近开关 G/H/I/J/N	用于感测惯量补偿器的位置	32
[6]	连接电缆 V	用于接近开关	33
[7]	沟槽螺母, 用于安装槽 Y (型号: NST)	用于安装组件 缸径18和25: 不可用于DGC-...-D2 (进气口位于两端)	32
[8]	沟槽螺母, 用于安装槽 Y (型号: ABAN)	用于安装组件 缸径18和25: 允许用于各种组合	32
[9]	定位支撑件 M	用于轴安装, 特别是加长行程的	25
[10]	单向节流阀 GRLA	用于调节速度	32
[11]	脚架安装件 F	用于轴安装	24

技术参数



www.festo.com



- \varnothing - 缸径
18 ... 80 mm
- | - 行程
1 ... 8500 mm

主要技术参数		18	25	32	40	50	63	80
缸径		18	25	32	40	50	63	80
结构特点		带滑块的无杆气缸						
导轨		带沟槽的缸筒						
工作方式		双作用						
行程	[mm]	1 ... 3000	1 ... 8500			1 ... 6000	1 ... 5000	1 ... 3000 ¹⁾
气接口		M5		G1/8		G1/4		G3/8
缓冲	[PPV]	双端可调						
缓冲长度	[mm]	16	18	20	30	30	30	83
最大速度								
带 PPV 缓冲	[m/s]	2						
带外部缓冲	[m/s]	3						
位置感测		通过接近开关						
安装方式		通过附件						
安装位置		任意						

1) 其他行程可询问

工作和环境条件		18	25	32	40	50	63	80	
缸径		18	25	32	40	50	63	80	
工作压力	[bar]	2 ... 8				1.5 ... 8			
工作介质		压缩空气符合 ISO 8573-1:2010 [7:-:-]							
工作/先导介质注意事项		可用于润滑工作（一旦用了润滑，今后必须总是使用润滑工作）							
环境温度 ¹⁾	[°C]	-10 ... +60							
食品安全 ²⁾		→ 关于材料的补充信息							
耐腐蚀等级 CRC ³⁾		1							

1) 注意接近开关的工作范围

2) 其他信息: www.festo.com/sp → 认证

3) 耐腐蚀等级 1. 符合 Festo FN 940070 标准

低度耐腐蚀能力。运输和贮存防护。也适用于不可见的内部区域或位于盖子下面的元件（如，气缸耳轴）。

ATEX ¹⁾	
防爆温度等级	-10°C ≤ Ta ≤ +60°C
CE 认证（参照符合说明）	欧盟防爆指令 (ATEX)
EX2 认证	
ATEX 防爆类别, 用于气体	II 3G
防爆类别, 用于气体	Ex h IIC T4 Gc X
ATEX 防爆类别, 用于粉尘	II 3D
防爆类别, 用于粉尘	Ex h IIIC T120°C Dc X
EX3 认证	
ATEX 防爆类别, 用于气体	II 2G
防爆类别, 用于气体	Ex h IIC T4 Gb X

1) 注意ATEX证书的附件

技术参数

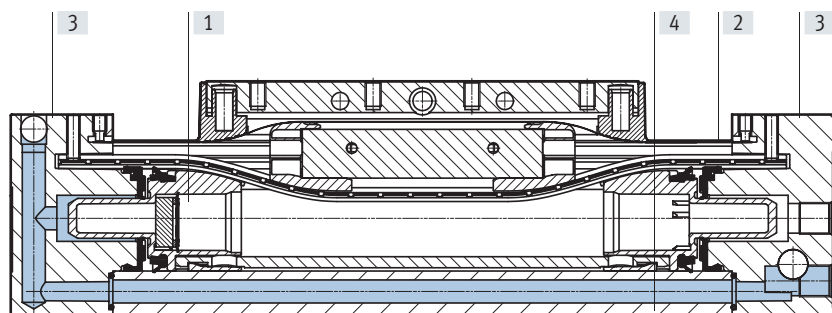
力 [N] 和冲击能量 [J]							
缸径	18	25	32	40	50	63	80
6 bar时, 力的理论值	153	295	483	754	1178	1870	3016
终端位置最大冲击能量 ¹⁾	0.04	0.05	0.12	0.25	0.5	0.5	3

1) PPV缓冲后许用残余冲击能量

重量 [g]							
缸径	18	25	32	40	50	63	80
0 mm行程时, 基本重量							
DGC...-GK	370	933	1319	2450	5438	8620	16775
DGC...-GV	630	1343	1999	3620	8073	13000	-
每10 mm行程时, 附加重量							
DGC...-GK	18	29	37	53	100	137	157
DGC...-GV	18	29	37	53	100	137	-
移动负载							
DGC...-GK	64	136	227	360	1095	1782	5000
DGC...-GV	130	261	427	700	1713	2704	-

材料

剖面图



无杆气缸	
[1] 滑块	阳极氧化铝
[2] 密封带	聚氨酯/钢
[3] 盖	喷漆铝
[4] 缸筒	阳极氧化铝
- 活塞密封	聚氨酯
- 滑块元件	聚乙炔
材料说明	RoHS 合规

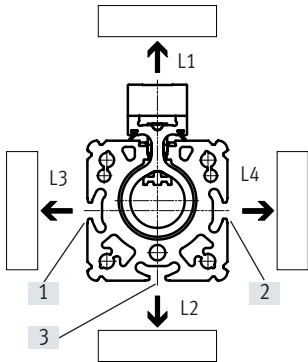
技术参数

接近开关受铁素体材料的影响

铁素体材料（钢材或钢板）相邻于接近开关容易导致感测故障。必须遵守以下安全距离。

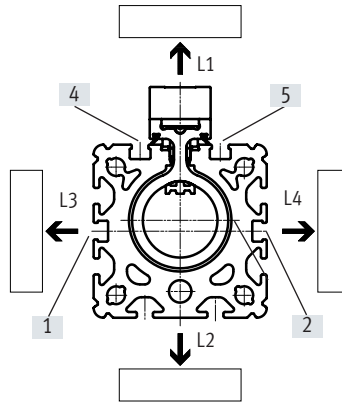
距离取决于接近开关的位置（参见[1]和[2]）。

缸径 18/25



位置		L1	L2	L3	L4
缸径 18					
[1]	[mm]	0	10	30	0
[2]	[mm]	0	10	0	30
[3]	[mm]	0	30	10	10
缸径 25					
[1]	[mm]	0	0	10	0
[2]	[mm]	0	0	0	10
[3]	[mm]	0	10	0	0

缸径 32 ... 80

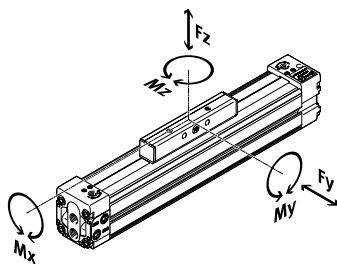


位置		L1	L2	L3	L4
缸径 32					
[1]	[mm]	0	0	10	0
[2]	[mm]	0	0	0	10
[4] 和 [5]	[mm]	10	0	0	0
缸径 40					
[1]	[mm]	0	0	30	0
[2]	[mm]	0	0	0	30
[4] 和 [5]	[mm]	30	0	0	0
缸径 50					
[1]	[mm]	0	0	10	0
[2]	[mm]	0	0	0	10
[4] 和 [5]	[mm]	10	0	0	0
缸径 63					
[1]	[mm]	0	0	20	0
[2]	[mm]	0	0	0	20
[4] 和 [5]	[mm]	20	0	0	0
缸径 80					
[1]	[mm]	0	0	10	0
[2]	[mm]	0	0	0	10
[4] 和 [5]	[mm]	10	0	0	0

技术参数

特征负载值

图中所示的力和扭矩以滑块表面为参照系。不得在动态工作时超过这些数值。特别注意缓冲阶段。



如果驱动器同时受到以下多个力和扭矩作用时，除了满足指定最大负载外还必须满足以下公式：

$$0,4 \cdot \frac{F_{z1}}{F_{z2}} + \frac{M_{x1}}{M_{x2}} + \frac{M_{y1}}{M_{y2}} + 0,2 \cdot \frac{M_{z1}}{M_{z2}} \leq 1$$

$$\frac{F_{z1}}{F_{z2}} \leq 1 \quad \frac{M_{z1}}{M_{z2}} \leq 1$$

F1/M1 = 动态值

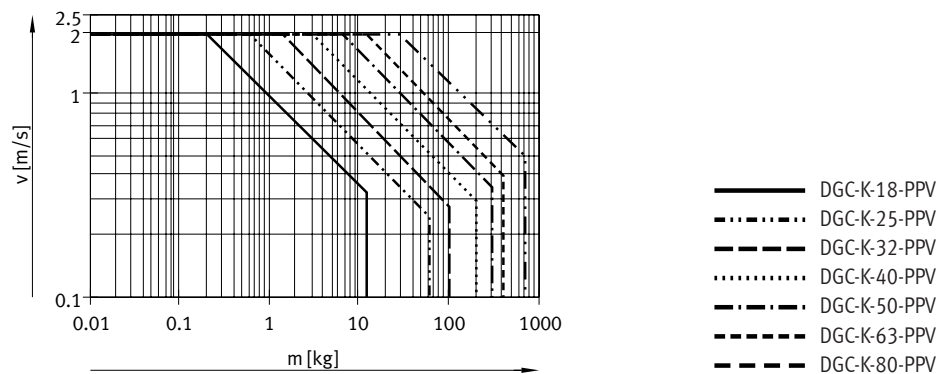
F2/M2 = 最大值

许用力和扭矩 缸径		18	25	32	40	50	63	80
F_zmax.								
DGC...-GK	[N]	120	330	480	800	1200	1600	2500
DGC...-GV	[N]	120	330	480	800	1200	1600	-
M_xmax.								
DGC...-GK	[Nm]	0.8	1.2	1.9	3.8	6	5.7	30.6
DGC...-GV	[Nm]	1.6	2.4	3.8	7.6	12	11.4	-
M_ymax.								
DGC...-GK	[Nm]	11	20	40	60	120	150	400
DGC...-GV	[Nm]	22	40	80	120	240	300	-
M_zmax.								
DGC...-GK	[Nm]	1	3	5	8	15	24	100
DGC...-GV	[Nm]	2	6	10	16	30	48	-

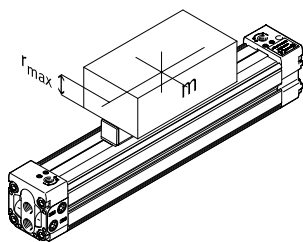
技术参数

最大许用速度 v 和有效负载 m 以及到负载重心距 r_{max} 的关系

图表中的数值是可以达到的最大值。实际中，这些数值会受到有效负载和安装位置的影响而变化。



缓冲的工作范围



终端可调缓冲必须调整以确保无冲击操作。如果操作环境超过许用范围，移动负载必须采用合适的设备（如外部液压缓冲器）缓冲，最好位于负载的重心。

缸径		18	25	32	40	50	63	80
距离 r_{max}	[mm]	14	40	40	40	40	40	40

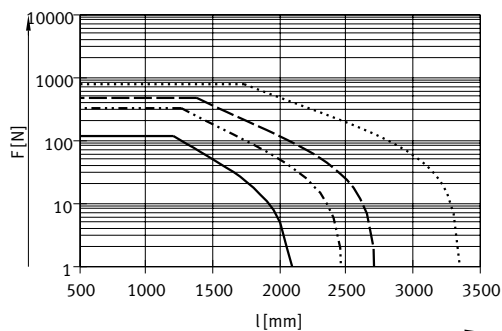
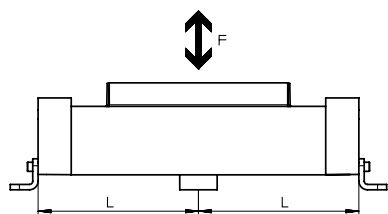
技术参数

定位支持件MUP 的数量与力F造成的重量以及支撑件的间距l的关系

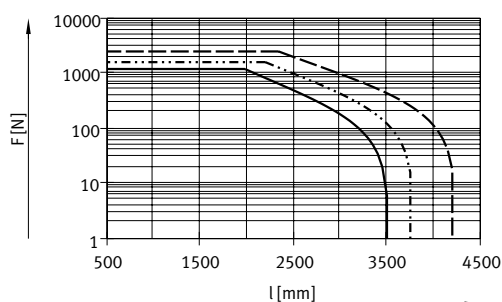
长行程时，无杆气缸需要支撑件限制挠度。以下图表表示了最大支撑件许用间距与安装位置和应用重量及作用力的关系。

安装位置

水平

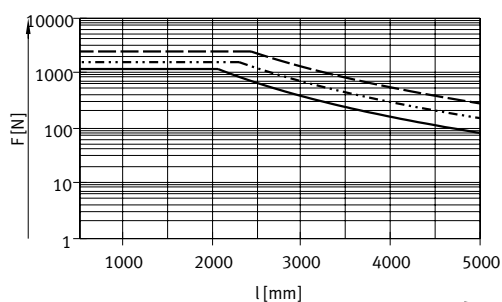
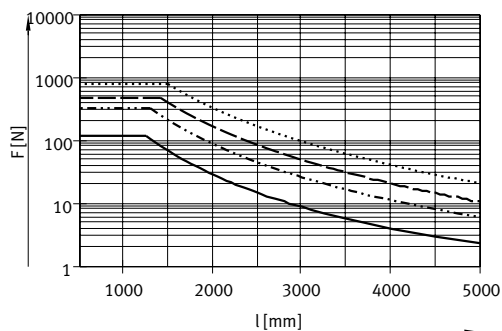
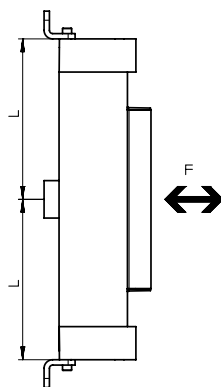


- DGC-K-18
- · - · - · DGC-K-25
- - - - - DGC-K-32
- · · · · DGC-K-40



- DGC-K-50
- · - · - · DGC-K-63
- - - - - DGC-K-80

垂直



示例:

水平安装的无杆气缸
DGC-K-25-1500 受到作用力 200 N

无杆气缸总行程:
 $l = \text{行程} + L1$ (见尺寸)
 $= 1500 \text{ mm} + 200 \text{ mm}$
 $= 1700 \text{ mm}$

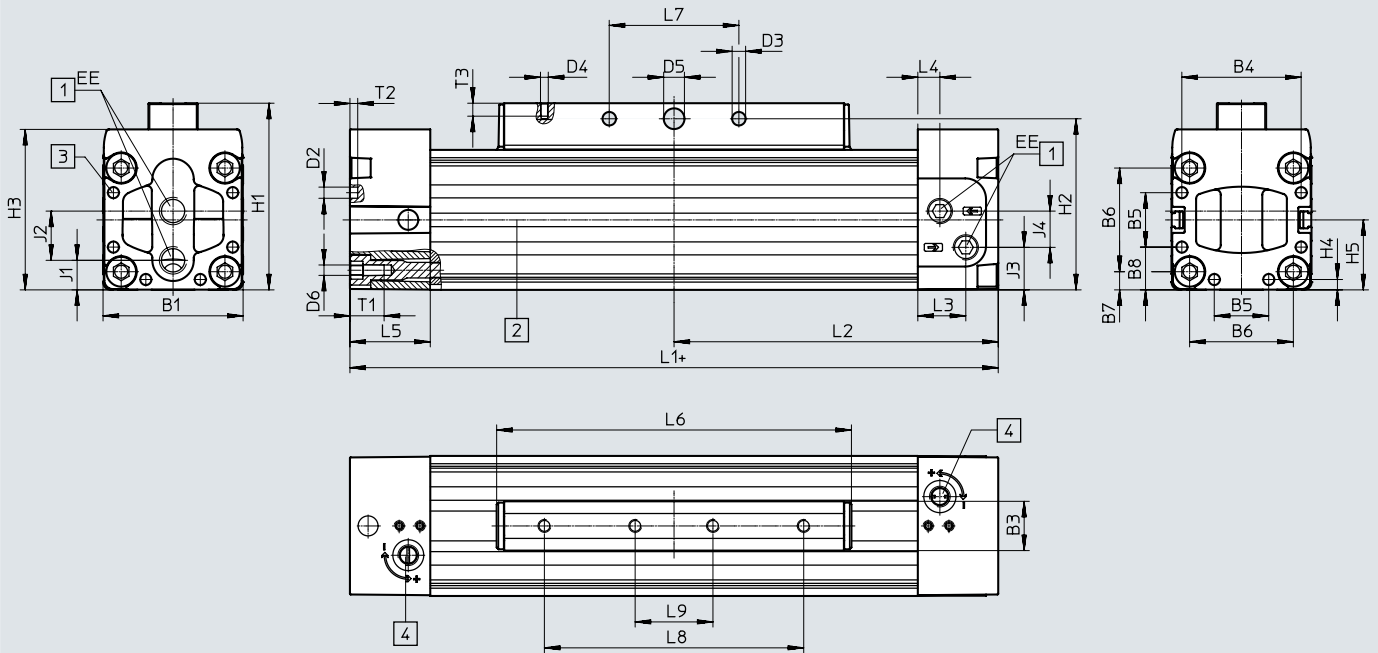
根据图表所示，在作用力为 200 N 时，无杆气缸 DGC-K-25 的最大支撑跨度为 1450 mm。

在这个实例中，因为最大支撑跨度(1450 mm)小于无杆气缸总长度(1700 mm)，所以需要采用定位支撑件。

技术参数

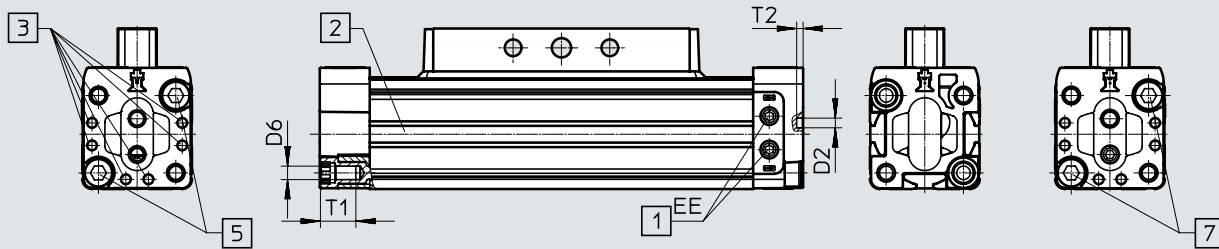
尺寸

下载 CAD 数据 → www.festo.com

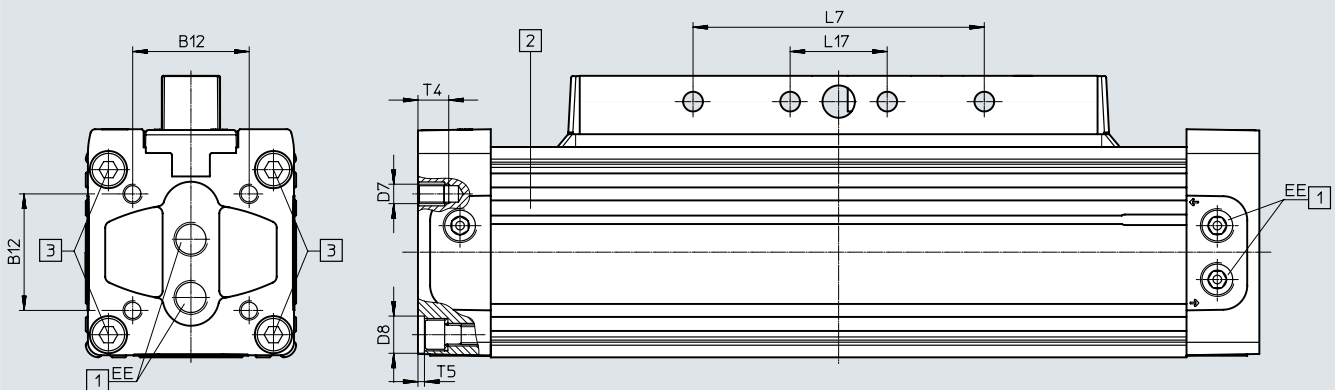


∅ 18

DGC...-D2



∅ 80



+ 加工作行程

- [1] 可选择3面进气
- [2] 传感器槽，用于接近开关
- [3] 安装孔，用于脚架安装 HP
- [4] 调节螺钉，用于调节终端缓冲
- [5] 对于 ∅ 18 这里没有安装螺纹
- [7] 对于 ∅ 18 以及组合了派生型 D2，这里没有安装螺纹

技术参数

∅ [mm]	B1	B3 ±0.2	B4	B5	B6	B7	B8	B12	D2 ∅	D3 ∅ +0.2
18	34 ^{+0.2/-0.05}	12	28	7	24	5	13.5	-	3	5.2
25	45 ^{+0.4}	19	39.1	18	32.5	6.3	13.5	-	3.3	5.2
32	54 ^{+0.4}	19	46	21	40	7	16.5	-	4.3	5.2
40	64 ^{+0.4}	21	53	28	49	7.5	18	-	4.3	6.5
50	90 ^{+0.4}	24	76	44	72	9	23	-	6.3	8.5
63	106 ^{+0.4}	24	89	44	83	11.5	31	-	6.3	8.5
80	130 ^{+0.8}	36	-	-	102	14	29	72	-	12.2

∅ [mm]	D4	D5 ∅	D6	D7	D8 ∅	EE	H1	H2	H3	H4	H5
18	M5	6 ^{H7}	M5	-	-	M5	49.8	43.8	37.6	3	17
25	M5	8 ^{H7}	M4	-	-	G1/8	63	57	51	3	22.5
32	M5	8 ^{H7}	M5	-	-	G1/8	72	66	61.8	4	27
40	M6	10 ^{H7}	M5	-	-	G1/4	86	78	71.8	5.5	32
50	M8	12 ^{H7}	M6	-	-	G1/4	115	106	99	7	45
63	M8	12 ^{H7}	M8	-	-	G3/8	131	122	115	8.5	53
80	M12	20 ^{H10}	-	M12	23	G1/2	174	158	140.5	-	85

∅ [mm]	J1	J2	J3	J4	L1		L2		L3	L4	L5
					GK	GV	GK	GV			
18	10.7	11.1	12.2	10.4	150	230	75	115	5	5	15.5
25	9	16.7	15.7	13	200	300	100	150	17	7	25
32	11.4	19	17.1	14	250	380	125	190	18.5	8.5	31
40	13.5	22	19.5	21	300	470	150	235	11.5	11.5	31
50	21	30.8	27	29.3	350	550	175	275	14	14	34
63	25	36	32	33	400	650	200	325	13.5	13.5	34
80	37	36	48.1	33.3	520	-	260	-	19	19	45

∅ [mm]	L6		L7	L8	L9	L17 ±0.15	T1	T2	T3	T4	T5
	GK	GV									
18	85	165	30±0.1	60±0.1	-	-	11	2	10	-	-
25	109	209	30±0.1	50±0.1	-	-	13	2	7.5	-	-
32	135	265	50±0.1	100±0.1	30±0.1	-	13.2	3	7.5	-	-
40	171	341	70±0.1	130±0.1	40±0.1	-	13.2	4	10.5	-	-
50	206	406	80±0.1	150±0.1	50±0.1	-	15.2	6	12.5	-	-
63	234	484	110±0.1	190±0.1	70±0.1	-	21.2	6	12.5	-	-
80	334	-	180±0.15	230±0.15	115±0.15	60	-	-	19	18	4

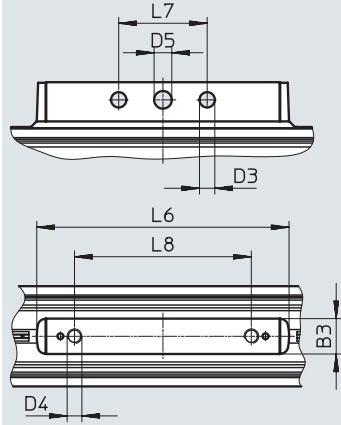
长度公差										
对于行程 [mm]		≤ 1000	≤ 2000	≤ 3000	≤ 4000	≤ 5000	≤ 6000	≤ 7000	≤ 8000	≤ 9000
L1	[mm]	±0.45	±0.55	±0.70	±0.75	±0.80	±0.85	±1.10	±1.15	±1.20

技术参数

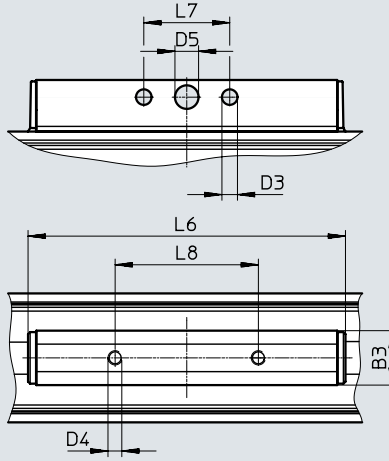
尺寸 下载 CAD 数据 → www.festo.com

GK - 标准活塞

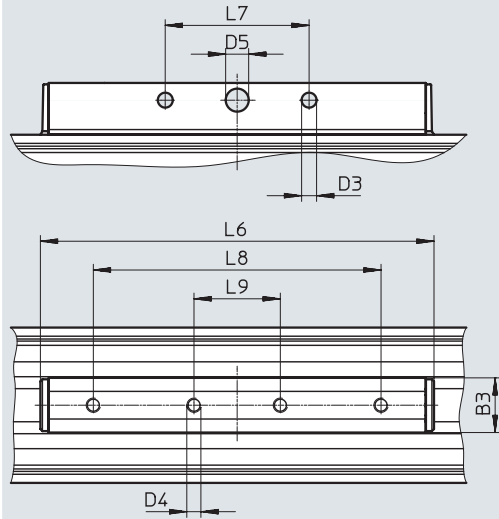
∅ 18



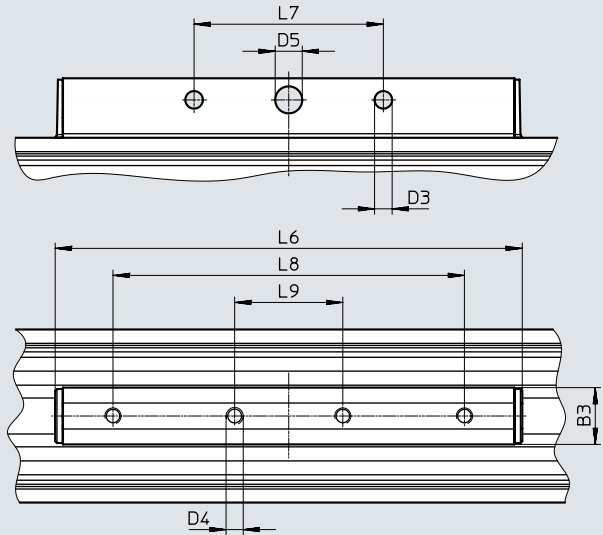
∅ 25



∅ 32



∅ 40



∅	B3	D3	D4	D5	L6	L7	L8	L9
[mm]	±0.2	∅ +0.2		∅ H7		±0.1	±0.1	±0.1
18	12	5.2	M5	6	85	30	60	-
25	19	5.2	M5	8	109	30	50	-
32	19	5.2	M5	8	135	50	100	30
40	21	6.5	M6	10	171	70	130	40

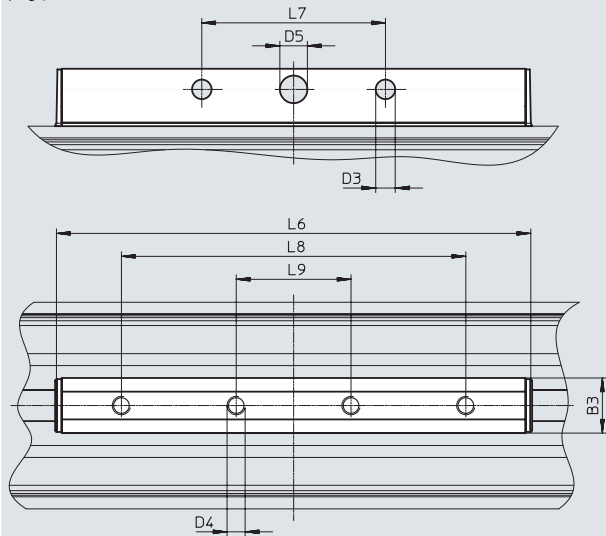
技术参数

尺寸

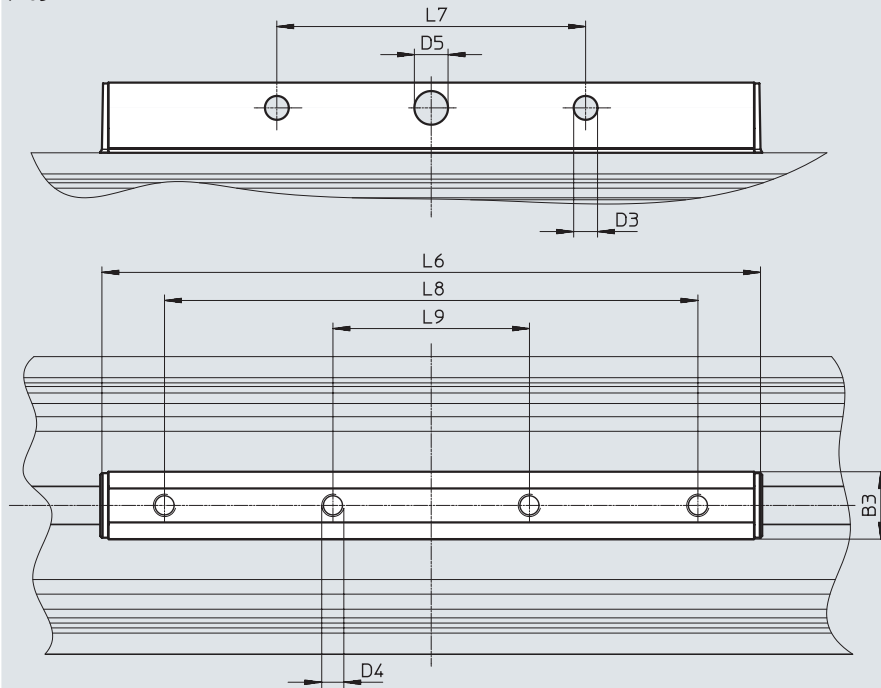
下载 CAD 数据 → www.festo.com

GK - 标准活塞

∅ 50



∅ 63



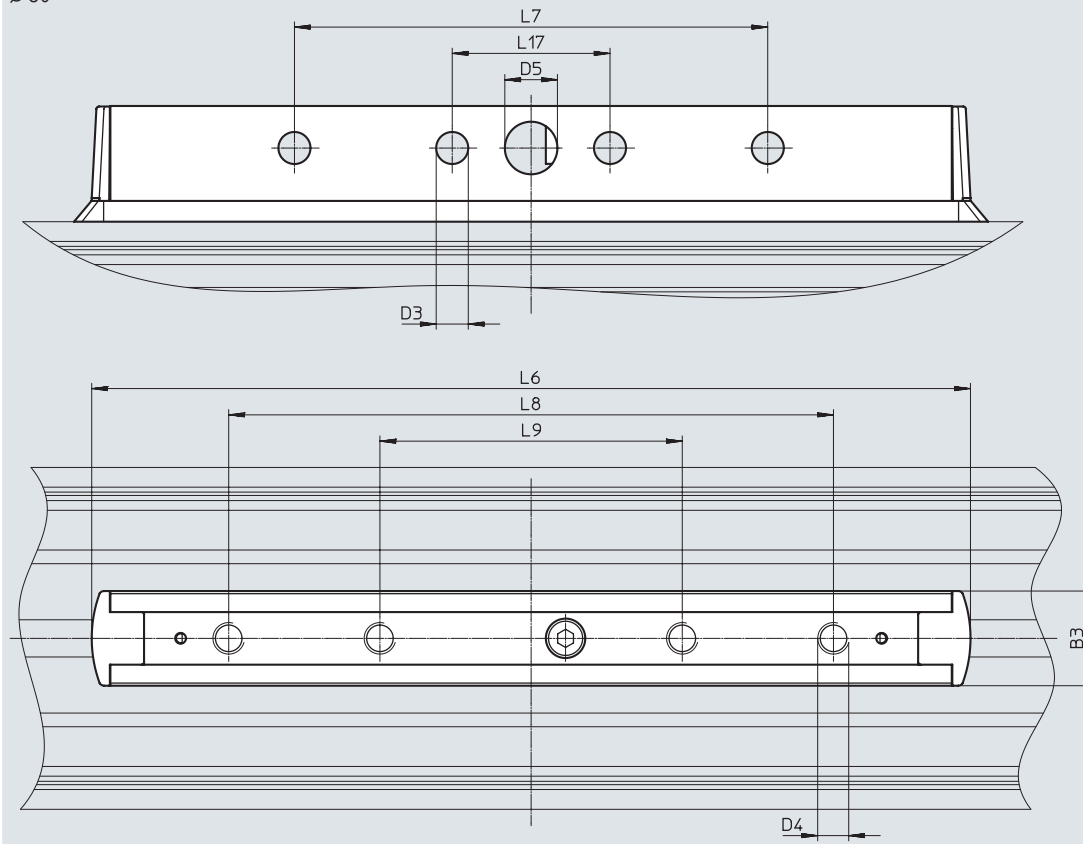
∅	B3	D3	D4	D5	L6	L7	L8	L9
[mm]	±0.2	∅ +0.2		∅ H7		±0.1	±0.1	±0.1
50	24	8.5	M8	12	206	80	150	50
63	24	8.5	M8	12	234	110	190	70

技术参数

尺寸 下载 CAD 数据 → www.festo.com

GK - 标准活塞

∅80



∅	B3	D3	D4	D5	L6	L7	L8	L9	L17
[mm]	±0.2	∅ +0.2		H10		±0.15	±0.15	±0.15	
80	36	12.2	M12	20	334	180	230	115	60

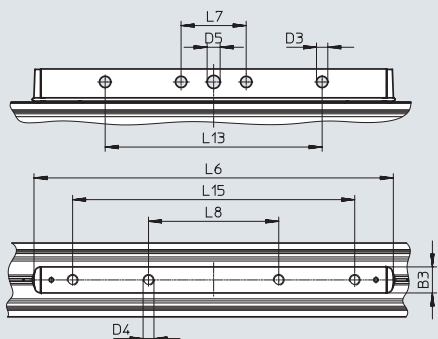
技术参数

尺寸

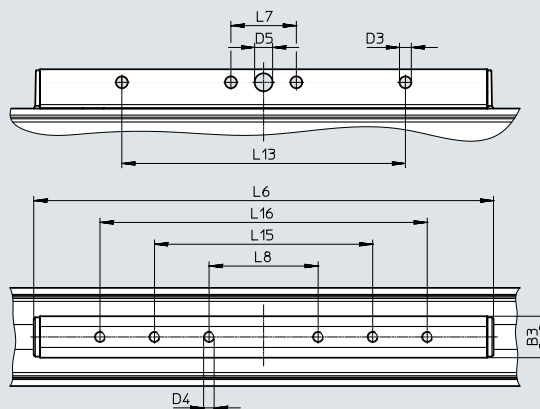
下载 CAD 数据 → www.festo.com

GV - 加长活塞

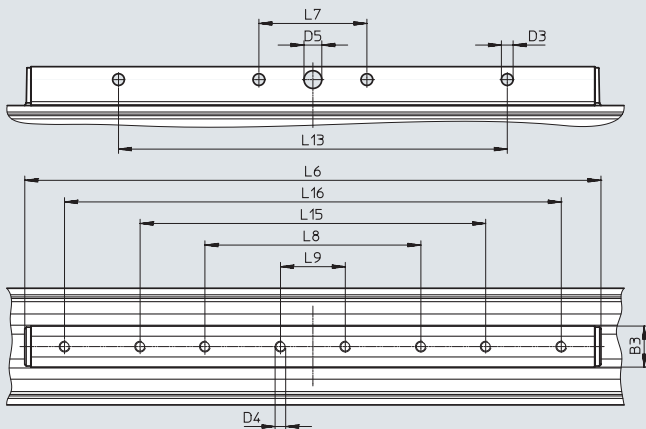
∅ 18



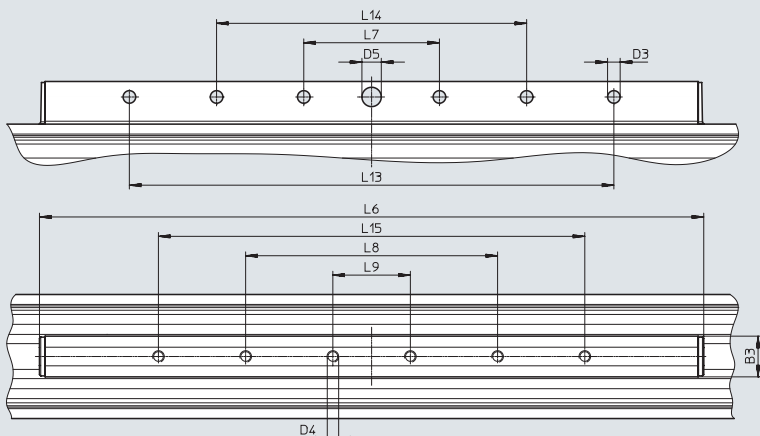
∅ 25



∅ 32



∅ 40



∅	B3	D3	D4	D5	L6	L7	L8	L9	L13	L14	L15	L16
[mm]	±0.2	∅ +0.2		∅ H7		±0.1	±0.1	±0.1	±0.1	±0.1	±0.1	±0.1
18	12	5.2	M5	6	165	30	60	-	100	-	130	-
25	19	5.2	M5	8	209	30	50	-	130	-	100	150
32	19	5.2	M5	8	265	50	100	30	180	-	160	230
40	21	6.5	M6	10	341	70	130	40	160	250	220	-

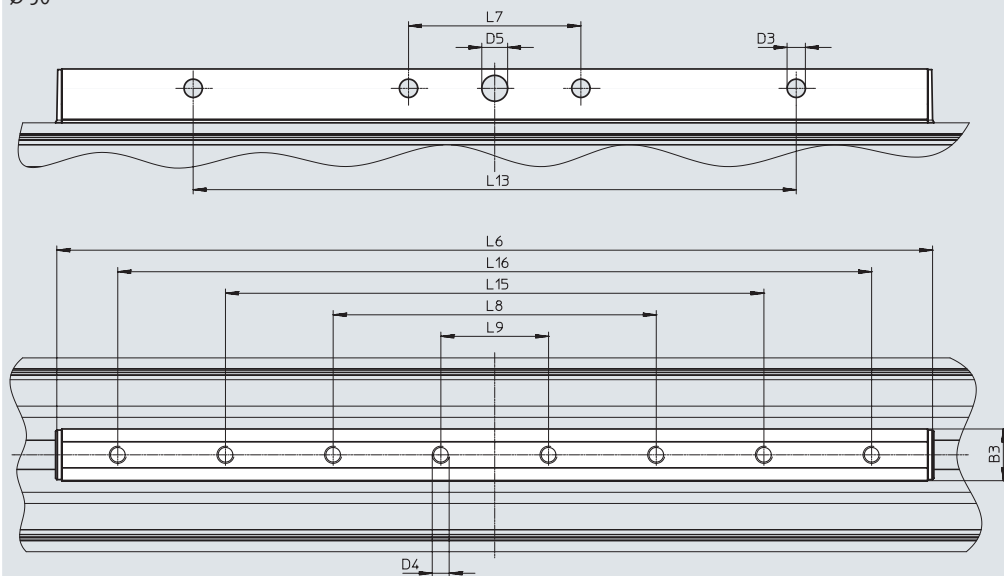
技术参数

尺寸

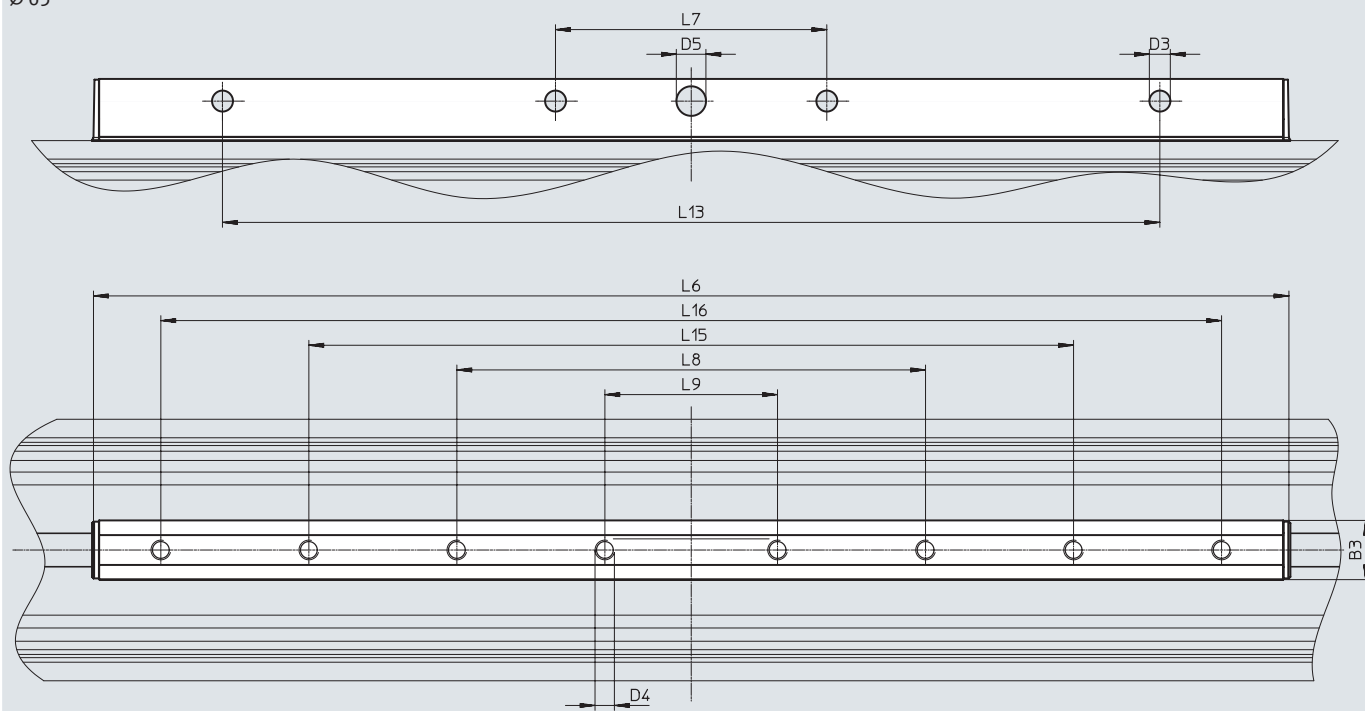
下载 CAD 数据 → www.festo.com

GV - 加长活塞

∅ 50



∅ 63



∅	B3	D3	D4	D5	L6	L7	L8	L9	L13	L15	L16
[mm]	±0.2	∅ +0.2		∅ H7		±0.1	±0.1	±0.1	±0.1	±0.1	±0.1
50	24	8.5	M8	12	406	80	150	50	280	250	350
63	24	8.5	M8	12	484	110	190	70	380	310	430

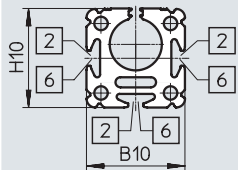
技术参数

尺寸

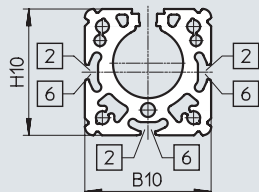
缸筒型材

下载 CAD 数据 → www.festo.com

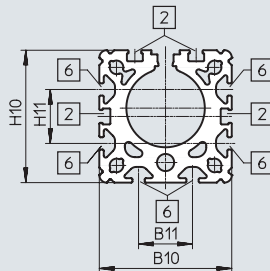
∅ 18



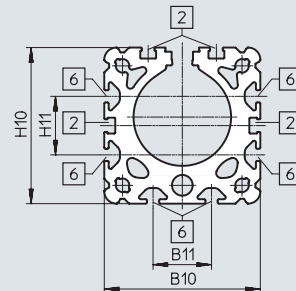
∅ 25



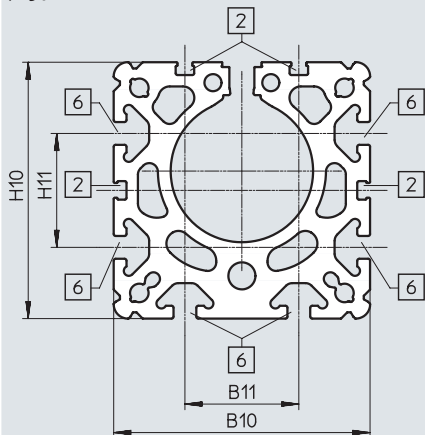
∅ 32



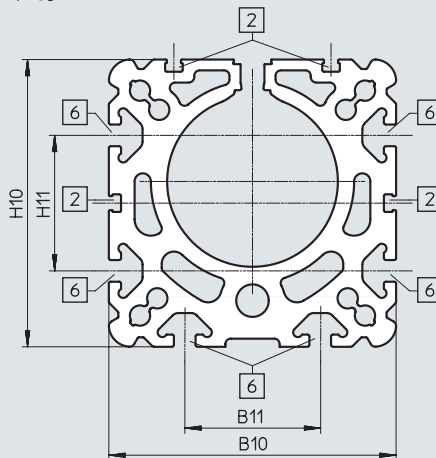
∅ 40



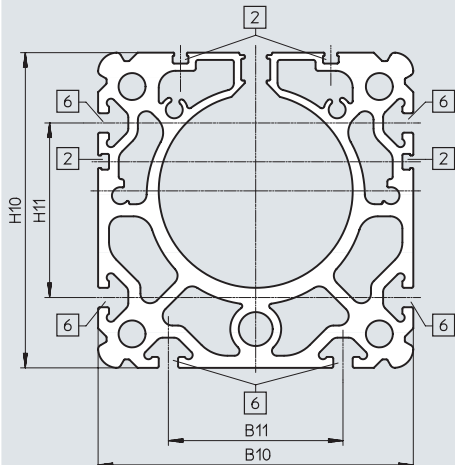
∅ 50



∅ 63



∅ 80

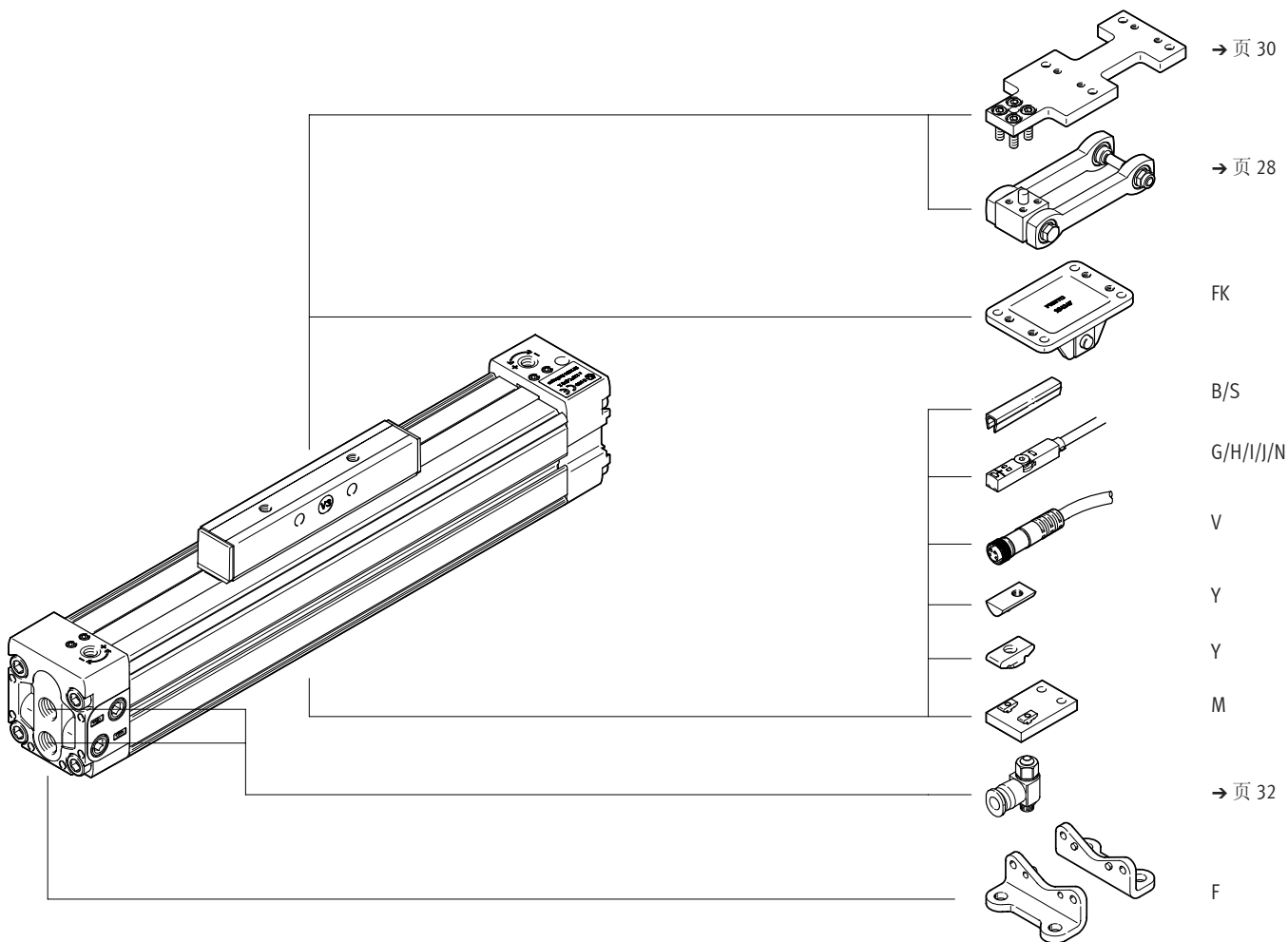


[2] 传感器槽, 用于接近开关
[6] 安装槽, 用于沟槽螺母

∅ [mm]	B10	B11	H10	H11
18	34	-	34	-
25	45	-	45	-
32	54	22	54	22
40	64	24	64	24
50	90	40	90	40
63	106	50	106	50
80	130	72	130	72

订货数据 – 模块化产品系统

订货代码



订货数据 – 模块化产品系统

订货表 规格	18	25	32	40	50	63	80	条件	代码	输入代 码	
订货号	1312500	1312501	1312502	1312503	1312504	1312505	1312506				
功能	无杆气缸								DGC	DGC	
导轨	紧凑								☆ -K	-K	
缸径 [mm]	18	25	32	40	50	63	80		☆ -...		
行程 [mm]	1 ... 3000	1 ... 8500			1 ... 6000	1 ... 5000	1 ... 3000		☆ -...		
缓冲	气缓冲, 双端可调								☆ -PPV	-PPV	
位置感测	通过接近开关								☆ -A	-A	
基本型	标准活塞								☆ -GK		
	加长活塞								-	-GV	
气接口	位于一端								☆		
	位于两端								[1]	-D2	
润滑	标准								☆		
	适用于食品行业									-H1	
惯量补偿器	无								☆		
	惯量补偿联轴器									☆ -FK	
EU 认证	无								☆		
	II 3GD								[2]	-EX2	
	II 2G								[2]	-EX3	
附件	散装供货 (可装配)									ZUB-	ZUB-
脚架安装件	1									F	
定位支撑件	1 ... 10									...M	
沟槽螺母, 用于安装槽	1 ... 10								[3] [1]	...Y	
沟槽盖, 用于安装槽	-	-	1 ... 10						...B		
接近开关, 常开触点	2.5 m 电缆	1 ... 10									...G
	插头 M8	1 ... 10									...H
接近开关, 常开触点, 无接触, PNP	2.5 m 电缆	1 ... 10									...I
	插头 M8	1 ... 10									...J
接近开关, 常闭触点	7.5 m 电缆	1 ... 10									...N
连接电缆	M8, 2.5 m	1 ... 10									...V
用于传感器槽的沟槽盖	1 ... 10									...S	

[1] Y + D2 当键入“1Y”项时, 规格18和25的供货时含4个单元

[2] EX2, EX3 不适用于近开关G, H, I, J, N或者连接电缆V

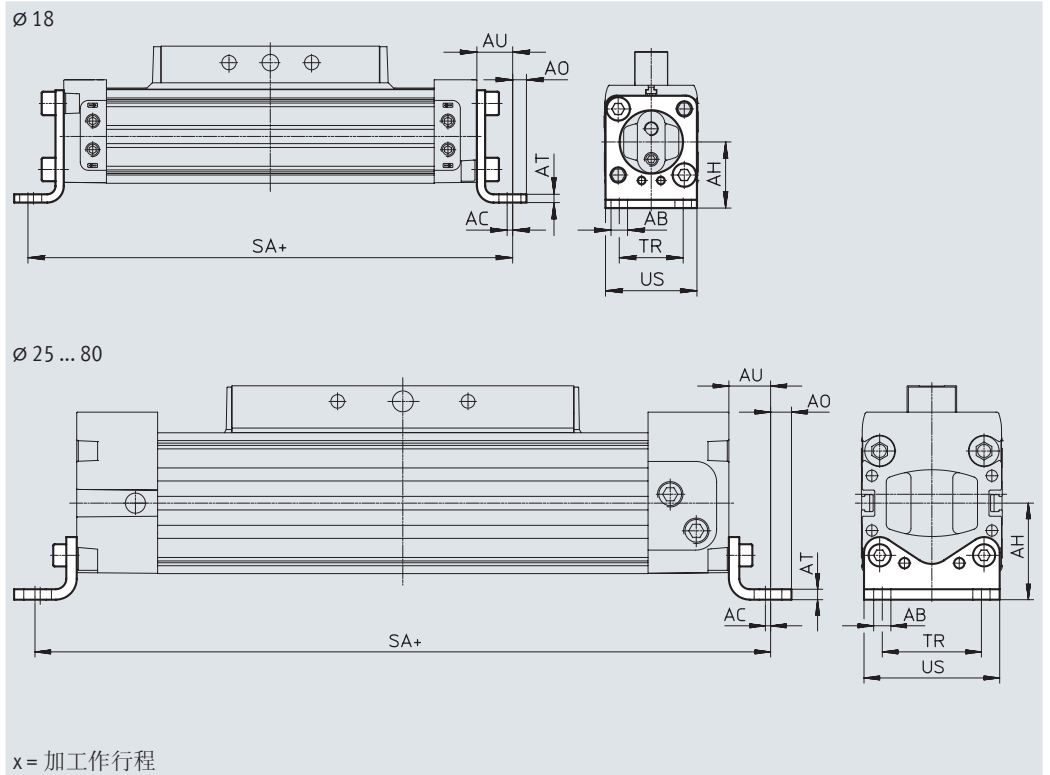
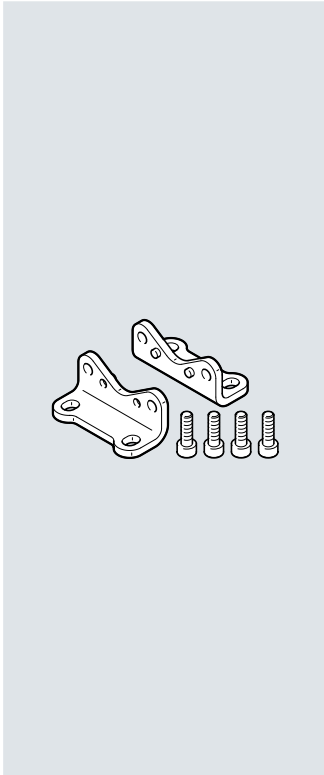
[3] Y 规格为18和25的无杆气缸, 安装件和接近开关只有一条槽可使用



附件

脚架安装件 HP
(订货代码: F)

材料:
镀锌钢
不含铜和聚四氟乙烯



尺寸和订货数据

用于 \varnothing [mm]	AB \varnothing	AC	AH	AO	AT	AU	SA		TR	US	重量 [g]	订货号	型号 ¹⁾
							GK	GV					
18	5.5	2	24	4.7	3	13.3	176.6	256.6	24	33.2	59	158472	HP-18
25	5.5	2	29.5	6	3	13	226	326	32.5	44	61	150731	HP-25
32	6.6	2	37	7	4	17	284	414	38	52	117	150732	HP-32
40	6.6	2	46	8.5	5	17.5	335	505	45	62	188	150733	HP-40
50	9	3	61	11	6	25	400	600	65	87	243	150734	HP-50
63	11	3	69	13.5	6	28	456	706	75	102	305	150735	HP-63
80	13	3	85	12	8	28	576	-	72	128	620	158453	HP-80

1) 适合于ATEX

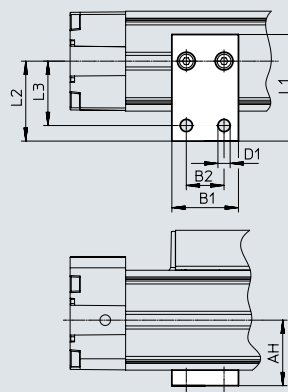
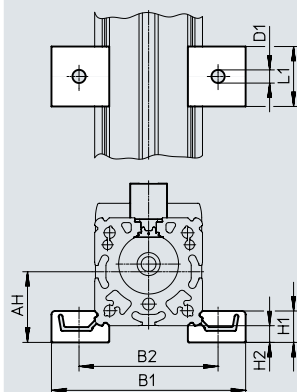
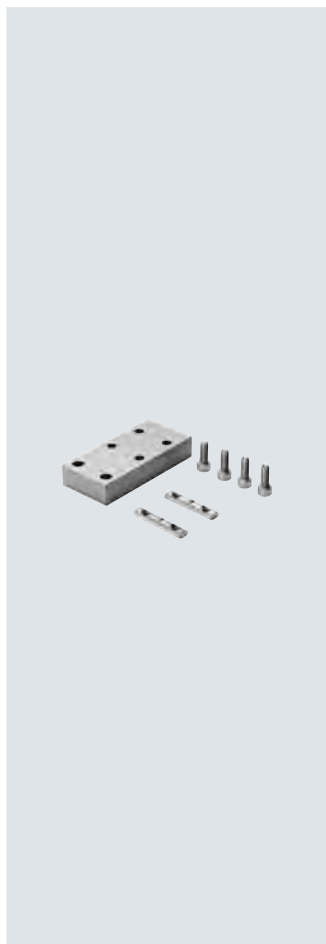
附件

定位支撑件 MUP
(订货代码: M)

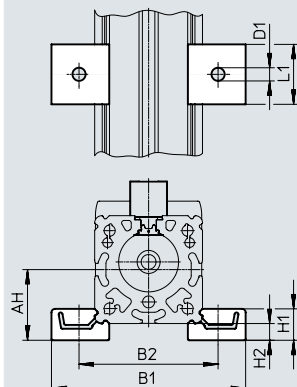
材料:
阳极氧化铝
不含铜和聚四氟乙烯

∅ 18/25 采用 MUP-18/25

∅ 18/25 采用 MUP-18/25-P
仅安装于一端



∅ 32 ... 80



[1] 定位支撑件的位置可沿着缸筒任意选择

尺寸和订货数据

用于 ∅ [mm]	AH	B1	B2	D1 ∅	H1	H2	L1	L2	L3	重量 [g]	订货号	型号 ²⁾
18	24	70.5	47	5.5	13	7	25	-	-	33	150736	MUP-18/25
	24	30	17	5.5	-	-	48	36	29	32	1711704	MUP-18/25-P ¹⁾
25	29.5	81	58	5.5	13	7	25	-	-	33	150736	MUP-18/25
	29.5	30	17	5.5	-	-	48	36	29	32	1711704	MUP-18/25-P ¹⁾
32	37	35	22	6.6	-	-	-	41.5	35	89	150737	MUP-32
40	46	35	22	6.6	-	-	-	47	40	126	150738	MUP-40
50	61	50	26	11	-	-	-	70	58	241	150739	MUP-50
63	69	50	26	11	-	-	-	77	65	340	150800	MUP-63
80	85	50	26	11	-	-	-	88	76	590	158455	MUP-80

1) 定位支撑件无法在模块化产品系统中通过订货代码 M 进行订购

2) 适合于 ATEX

附件

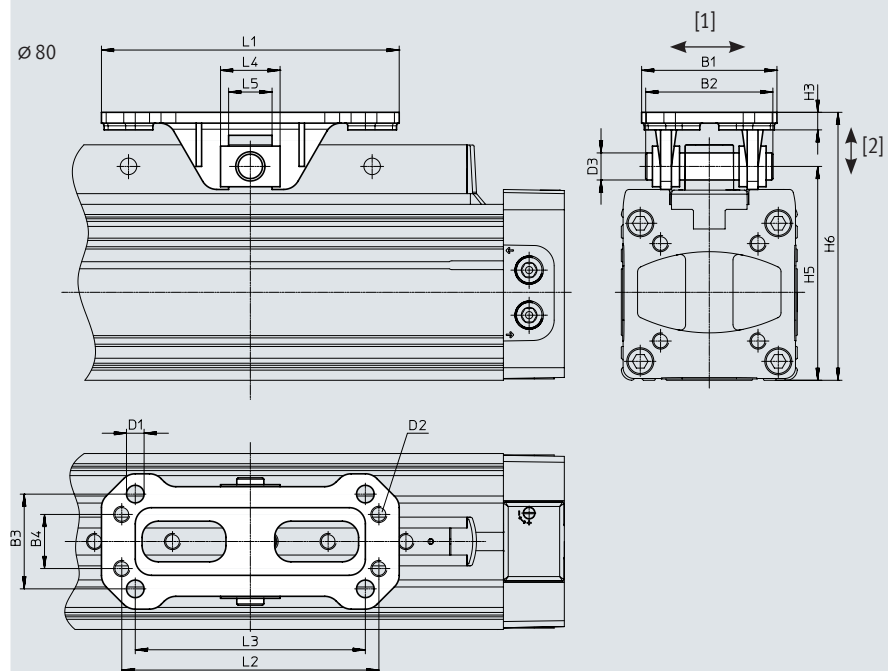
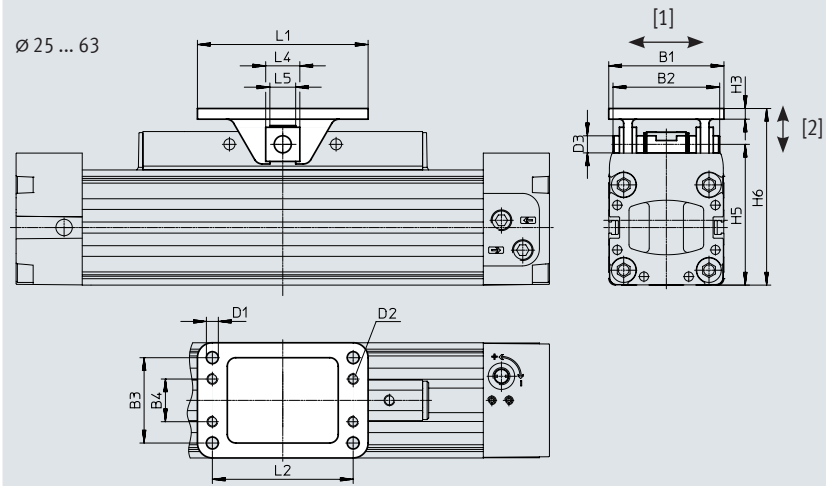
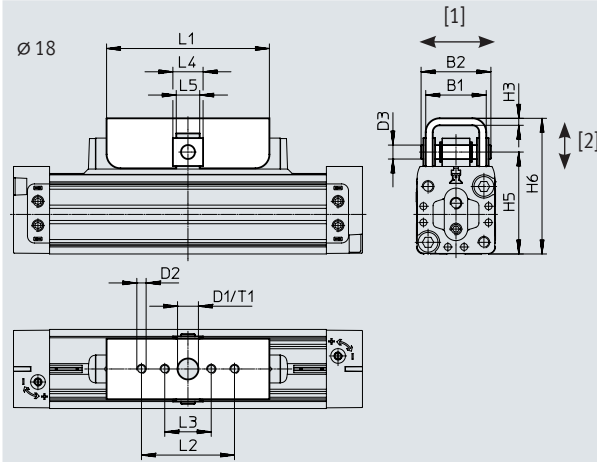
惯量补偿器 DARD-S
(订货代码: FK)

材料:
螺栓: 高合金钢

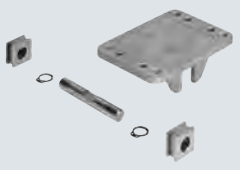
双耳环: 高合金钢
滑片: 黄铜

定位环: 弹簧钢

在连接无杆气缸DGP时, DARD-S具有和惯量补偿器 FKP 相同的接口。在伺服气动系统中使用惯量补偿器 DARD-M。



注意: 补偿需要按箭头方向。



附件

技术参数					
用于 \varnothing [mm]	无杆气缸和外部导向之间最大偏心		作用力方向最大许用负载 [N]	环境温度 [°C]	重量 [g]
	[1] [mm]	[2]			
18	± 1.8	± 1.2	550	-20 ... +120	104
25	± 2	± 2	1100		231
32			1100		231
40			1800		362
50			2500		712
63			2500		712
80	± 4	± 4	7000		1955

尺寸和订货数据										
用于 \varnothing [mm]	B1	B2	B3	B4	D1 \varnothing	D2	D3 \varnothing	H3	H5	H6
18	26	30	-	-	9 ^{H7}	M4	6	3	43.8	57.8
25	54	50	40	20	5.5	M5	8	5	57	75
32									66	84
40	58	60	44	24	6.5	M6	10	6	78	99
50	71	63	51	23	9	M8	12	8	106	130
63									122	146
80	100	94	70	40	13	M12	20	13	158	194.5

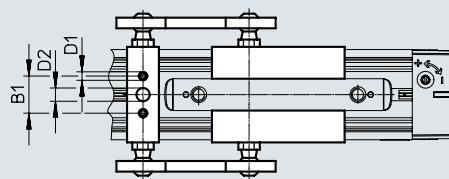
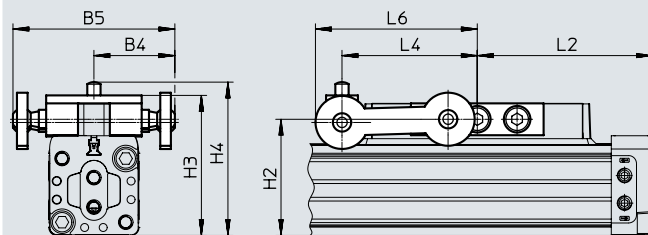
用于 \varnothing [mm]	L1	L2	L3	L4	L5	T1	订货号	型号
18	70	40	20	13	10.1	2.1	8001411	DARD-L1-18-S
25	80	66	-	16	12.1	-	8001412	DARD-L1-32-S
32							8001412	DARD-L1-32-S
40	90	76	-	18	14.1	-	8001413	DARD-L1-40-S
50	122	102	-	22	16.1	-	8001414	DARD-L1-63-S
63							8001414	DARD-L1-63-S
80	220	190	170	44	32.1	-	8001415	DARD-L1-80-S

附件

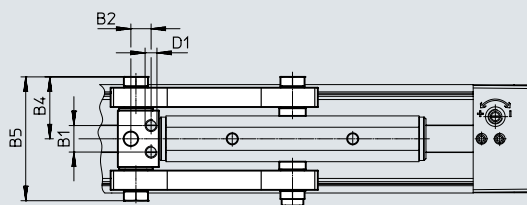
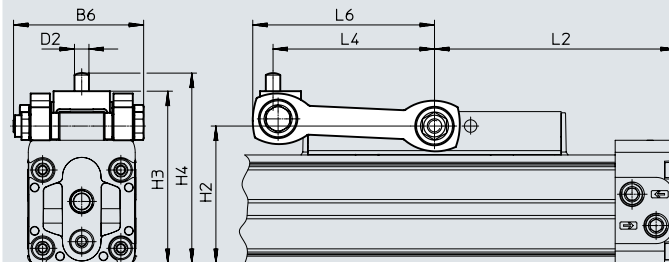
惯量补偿器 DARD-M
几乎没有间隙

材料:
镀锌钢

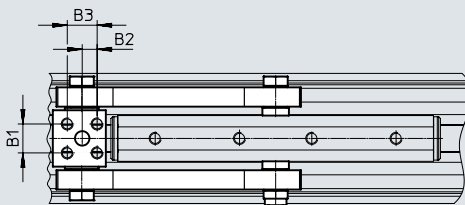
∅ 18



∅ 25 ... 80



∅ 32 ... 63



∅ 80



附件

技术参数 用于 \varnothing [mm]	无杆气缸和外部导向之间最大偏心 ¹⁾ [mm]	作用力方向最大许用负载 [N]	环境温度 [°C]	重量 [g]
18	±2.5	400	-10 ... +60	94
25		800		240
32		1300		275
40		2000		580
50	±4	3150		960
63		5000		1000
80		7800		2815

1) 侧向和垂直

尺寸和订货数据 用于 \varnothing [mm]	B1	B2	B3	B4	B5	B6	D1 \varnothing	D2 \varnothing	H2
18	14	-	-	30.5±2.5	61	-	M3x6.2	5	43.8
25	11	8.4	-	25.7±2.5	51.4	54	M5x17	6	57
32	12	6.2	12.4	25.7±2.5	51.4	54	M5x13	6	66
40	18	11	17	36±2.5	72	75.3	M6x16	8	78
50	26	12.6	19	44±4	88	96.4	M8x18	10	106
63	26	12.6	19	44±4	88	96.4	M8x18	10	122
80	36	6	27	61.6±4	123.2	130	M8x26.6	12	158

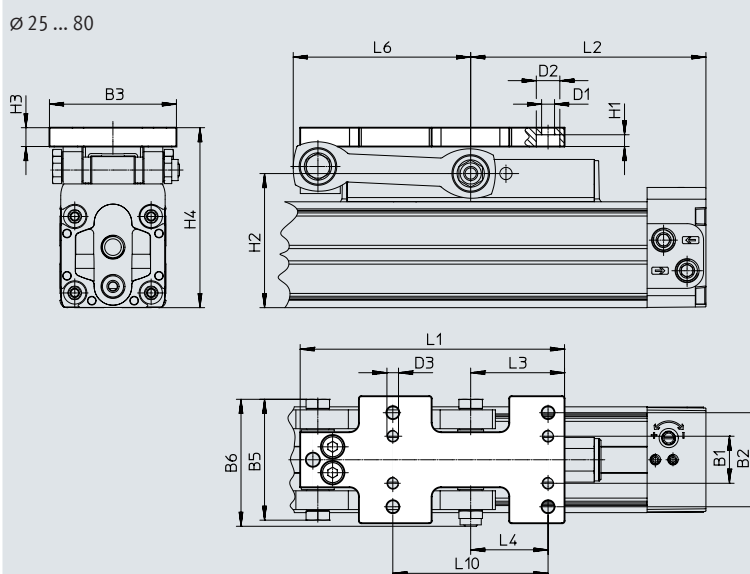
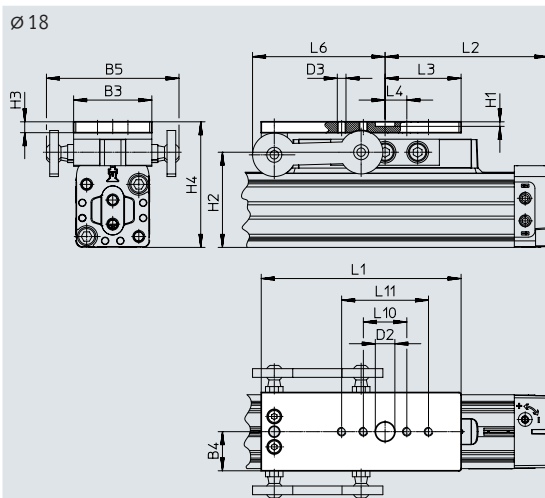
用于 \varnothing [mm]	H3	H4	L2	L4	L6 max.	订货号	型号
18	52.8±2.5	57.8±2.5	75	51	61	2349274	DARD-L1-18-M
25	71.5±2.5	79±2.5	100	67.1	75.5	2349275	DARD-L1-25-M
32	80.5±2.5	88±2.5	125	80.3	91	2349276	DARD-L1-32-M
40	94.5±2.5	104.5±2.5	150	104	117	2349277	DARD-L1-40-M
50	125.5±4	135.5±4	175	124	139	2349278	DARD-L1-50-M
63	142±4	152±4	200	138	153	2349279	DARD-L1-63-M
80	187.5±4	199.5±4	260	182.9	212.5	2349280	DARD-L1-80-M

附件

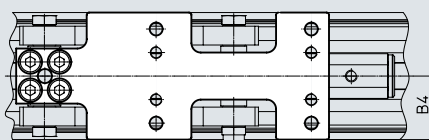
转接板 DAMF

材料:
镀锌钢

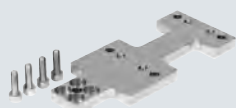
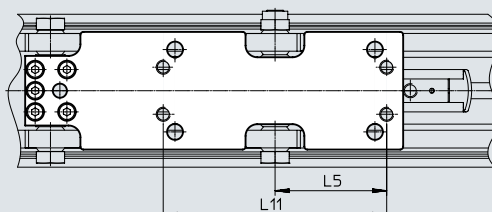
在连接无杆气缸DGP时，转接板 DAMF具有和惯量补偿器 FKP 相同的接口。



Ø 32 ... 63



Ø 80









附件

尺寸和订货数据								
用于 \varnothing	B1	B2	B3	B4	B5	B6	D1 \varnothing	D2 \varnothing
[mm]				± 2.5				
18	–	–	36	18 ± 2.5	61	–	–	9
25	20	40	54	27 ± 2.5	51.4	54	5.5	10
32	20	40	54	27 ± 2.5	51.4	54	5.5	10
40	24	44	58	29 ± 2.5	72	75.3	6.6	11
50	23	51	71	35 ± 4	88.1	96.4	9	15
63	23	51	71	35 ± 4	88.1	96.4	9	15
80	40	70	100	50 ± 4	123.2	130	13.5	20


用于 \varnothing	D3	H1	H2	H3	H4	L1	L2	L3
[mm]								
18	M4	2.1	43.8	5	57.8 ± 2.5	92	75	35
25	M5	5	57	8	75 ± 2.5	112.4	100	40
32	M5	5	66	8	84 ± 2.5	133	125	40.5
40	M6	6	78	10	99 ± 2.5	162	150	45
50	M8	8	106	10	130 ± 4	200	175	61
63	M8	8	122	10	146 ± 4	214	200	61
80	M12	9	158	12	194 ± 4	322.4	260	109

用于 \varnothing	L4	L5	L6 max.	L10	L11	重量	订货号	型号
[mm]								
18	10	–	61	20	40	127	2349281	DAMF-18-FKP
25	33	–	75.5	66	–	265	2349282	DAMF-25-FKP
32	33	–	91	66	–	308	2349283	DAMF-32-FKP
40	38	–	117	76	–	593	2349284	DAMF-40-FKP
50	51	–	139	102	–	966	2349285	DAMF-50-FKP
63	51	–	153	102	–	1042	2349286	DAMF-63-FKP
80	85	95	212.5	170	190	2817	2349287	DAMF-80-FKP

附件

订货数据						
	用于 ∅	简要说明	订货代码	订货号	型号	PU ¹⁾
沟槽螺母 ABAN/NST ²⁾ 技术参数 → Internet: hmbn						
	18, 25	用于安装槽	Y	8003032	ABAN-1M4-5	4
	18, 25	• 用于安装槽 • 若缸径 18 和 25, 不可用于 DGC...-D2 (气接口位于两端)		526091	NST-HMV-M4	10
	32, 40	用于安装槽		150914	NST-5-M5	1
	50, 63, 80			150915	NST-8-M6	
沟槽盖 ABP ²⁾ 技术参数 → Internet: abp						
	32, 40	用于安装槽 每个 0.5 m	B	151681	ABP-5	2
	50, 63, 80			151682	ABP-8	
	18, 25, 32, 40, 50, 63, 80	用于传感器槽 每个 0.5 m	S	563360	ABP-5-S1	2
单向节流阀 GRLA 技术参数 → Internet: grla						
	18	金属型	-	★ 193137	GRLA-M5-QS-3-D	1
	25, 32			★ 193138	GRLA-M5-QS-4-D	
				★ 193142	GRLA-1/8-QS-3-D	
				★ 193143	GRLA-1/8-QS-4-D	
				★ 193144	GRLA-1/8-QS-6-D	
	40, 50			★ 193145	GRLA-1/8-QS-8-D	
				★ 193146	GRLA-1/4-QS-6-D	
	63			★ 193147	GRLA-1/4-QS-8-D	
				★ 193148	GRLA-1/4-QS-10-D	
	80			★ 193149	GRLA-3/8-QS-6-D1	
★ 193150		GRLA-3/8-QS-8-D				
			★ 193151	GRLA-3/8-QS-10-D		
			★ 193152	GRLA-1/2-QS-12-D		

1) 包装单位
2) 适合于 ATEX

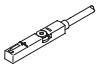
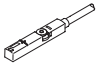
 注意

当使用派生型 DGC-K...-D2 (气接口位于两端), 只能使用可以从顶部插入槽中的接近开关


订货数据 - 接近开关, 用于 T 型槽, 磁阻式						
	安装方式	开关输出	电接口	电缆长 [m]	订货号	型号
常开触点 技术参数 → Internet: smt						
	从上方插入槽内, 与型材平齐短款	PNP	电缆, 3芯	2.5	★ 574335	SMT-8M-A-PS-24V-E-2.5-OE
			插头 M8x1, 3针	0.3	★ 574334	SMT-8M-A-PS-24V-E-0.3-M8D
			插头 M12x1, 3针	0.3	★ 574337	SMT-8M-A-PS-24V-E-0.3-M12
		NPN	电缆, 3芯	2.5	★ 574338	SMT-8M-A-NS-24V-E-2.5-OE
			插头 M8x1, 3针	0.3	★ 574339	SMT-8M-A-NS-24V-E-0.3-M8D
常闭触点						
	从上方插入槽内, 与型材平齐短款	PNP	电缆, 3芯	7.5	★ 574340	SMT-8M-A-PO-24V-E-7.5-OE



Festo 核心产品范围 ★ 通常能从工厂快速备货发出
☆ 通常能从工厂较快备货发出

附件

订货数据 - 接近开关, 用于T型槽, 舌簧式							技术参数 → Internet: sme
	安装方式	开关输出	电接口	电缆长 [m]	订货号	型号	
常开触点							
	从上方插入槽内, 与型材平齐	接触	电缆, 3芯	2.5	★ 543862	SME-8M-DS-24V-K-2.5-OE	
				5.0	★ 543863	SME-8M-DS-24V-K-5.0-OE	
			电缆, 2芯	2.5	★ 543872	SME-8M-ZS-24V-K-2.5-OE	
			插头M8x1, 3针	0.3	★ 543861	SME-8M-DS-24V-K-0.3-M8D	
常闭触点							
	从上方插入槽内, 与型材平齐	接触	电缆, 3芯	7.5	★ 546799	SME-8M-DO-24V-K-7.5-OE	

订货数据 - 接近开关, 用于T型槽, 磁阻式, 用于ATEX区域							技术参数 → Internet: smt	
	安装方式	ATEX 类别		开关输出	电接口	电缆长 [m]	订货号	型号
		气体	粉尘					
常开触点								
	从上方插入槽内, 与型材平齐, 短款	II 3G	II 3D	PNP	插头M8x1, 3芯	0.3	574342	SMT-8M-A-PS-24V-E-0.3-M8D-EX2

订货数据 - 安全夹, 用于ATEX区域				
	简要说明	用于规格	订货号	型号
	<ul style="list-style-type: none"> 防止“非本安型设备”被简单断开, 此处是接近开关SMT的插头和连接电缆NEBU ATEX 类别: 气体: II 3G / 粉尘: II 3D 	插头M8x1	548067	NEAU-M8-GD

订货数据 - 连接电缆						技术参数 → Internet: nebu
	电接口, 左侧	电接口, 右侧	电缆长 [m]	订货号	型号	
	直列式插座, M8x1, 3针	电缆, 开放式, 3芯	2.5	★ 541333	NEBU-M8G3-K-2.5-LE3	
			5	★ 541334	NEBU-M8G3-K-5-LE3	
	直列式插座, M12x1, 5针	电缆, 开放式, 3芯	2.5	★ 541363	NEBU-M12G5-K-2.5-LE3	
			5	★ 541364	NEBU-M12G5-K-5-LE3	
	直角式插座, M8x1, 3针	电缆, 开放式, 3芯	2.5	★ 541338	NEBU-M8W3-K-2.5-LE3	
			5	★ 541341	NEBU-M8W3-K-5-LE3	
	直角式插座, M12x1, 5针	电缆, 开放式, 3芯	2.5	541367	NEBU-M12W5-K-2.5-LE3	
			5	541370	NEBU-M12W5-K-5-LE3	

Festo 核心产品范围

- ★ 通常能从工厂快速备货发出
- ☆ 通常能从工厂较快备货发出