

**体形小!**  
**用于CJ系列的DeviceNet单元**  
**拥有先进的性能和功能**

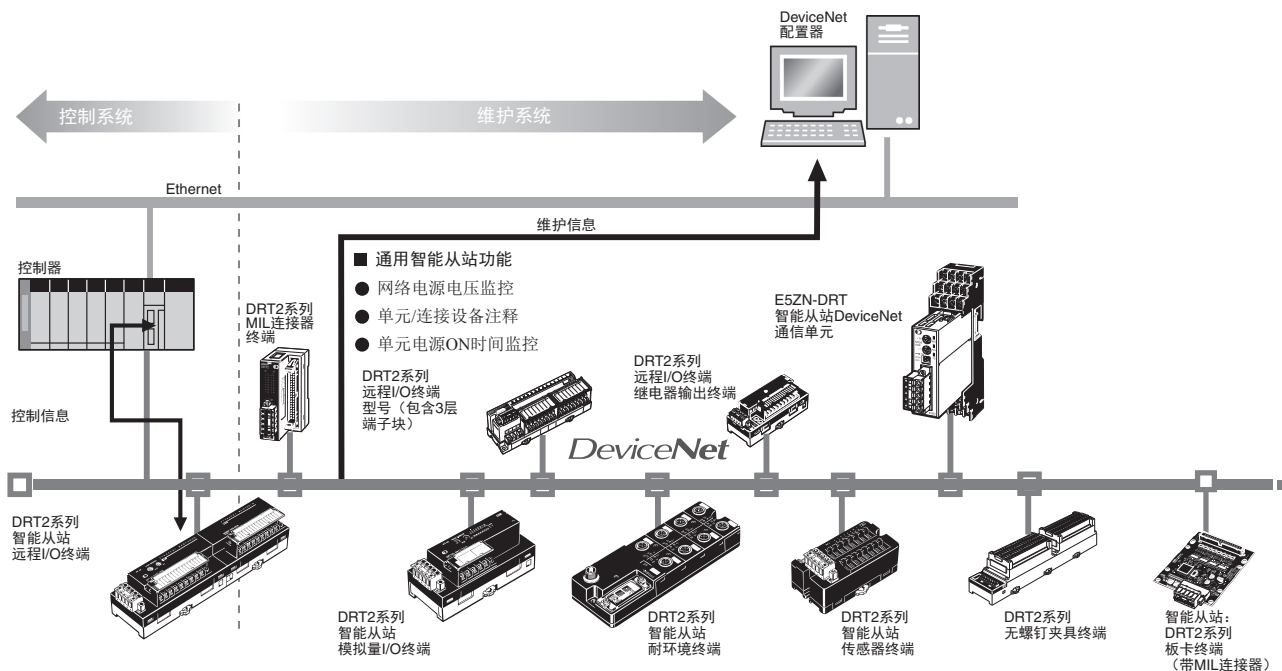


CJ1W-DRM21

## 特点

- 可实现每个主站控制多达32,000点（2,000字），并且确保数据的高度同步性。
- 可同时用作主站和从站。
- 配备旨在改善设计和启动效率的设置和监控功能。通过与配置器组合使用实现较高的性能。
- 主站和从站设置的文件可使用存储卡上传及下载，从而实现有效的调试并且更易于设置。

## 系统配置



### 减少设置时间

- 网络电源监控功能
- 输入滤波功能
- 电源ON浪涌电流防护功能
- 通信速度自动检测功能
- 定标功能
- 用户补偿功能
- 累积计数器
- 移动平均线处理功能
- A/D转接点数(转接周期)设置
- 峰/底保持功能
- 顶/谷保持功能
- 百分比变化计算功能

### 减少停机时间

- 单元注释功能
- 连接设备注释功能
- I/O电源监控功能
- 传感器电源短路检测功能
- 外部负载短路检测功能
- 断开的传感器检测功能

### 增强维护

- 运行时间监控功能
- 接点操作计数器(参见注释。)
- 单元接通时间监控功能
- 总体ON时间监控功能(参见注释。)
- 网络电源电压监控功能
- 通信错误日志功能
- 最后维护日期
- 比较器功能
- 错误之后可选输出值

注：对同一接点无法同时使用接点操作数量监控功能与累积ON时间监控功能。

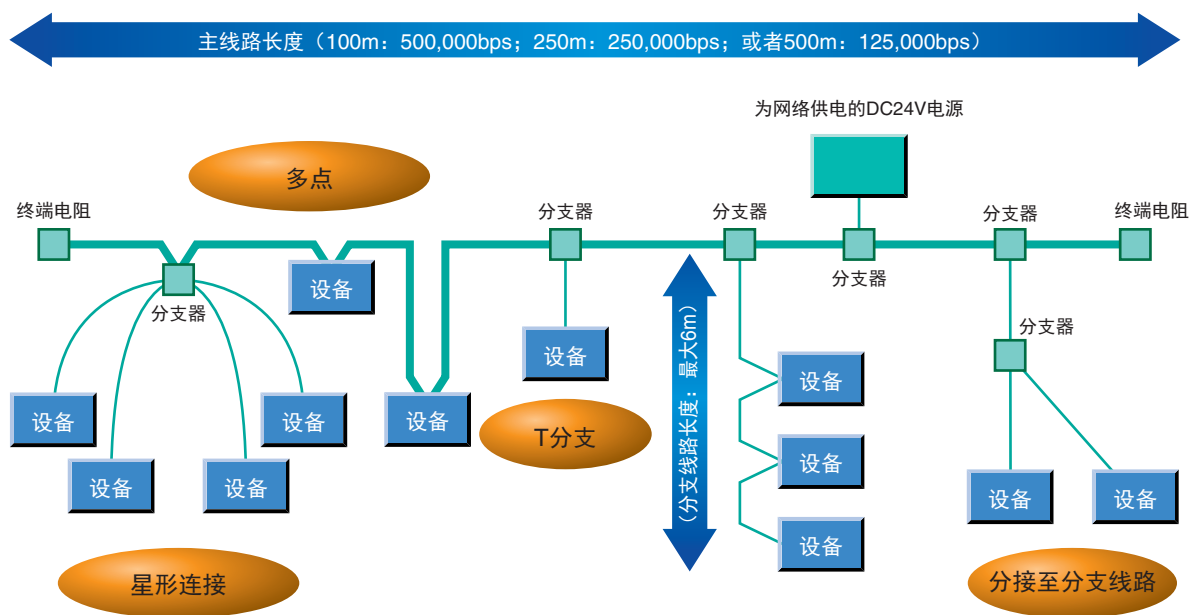
## 通信规格

项目	规格			
通信协议	DeviceNet			
连接方法	可组合使用多站结构和T分支连接（用于主线路和分支线路） *1			
波特率	500Kbps、250Kbps或125Kbps			
通信介质	特殊5线电缆（2根信号线、2根电源线、1根屏蔽线） 特殊4线扁平电缆（2根信号线、2根电源线）			
特殊5线电缆的通信距离	波特率	网络长度	分支线路长度	总分支线路长度
	500kbps	最大100m	最大6m	最大39m
	250kbps	最大250m*2	最大6m	最大78m
特殊4线扁平电缆的通信距离	波特率	网络长度	分支线路长度	总分支线路长度
	500kbps	最大75m	最大6m	最大35m
	250kbps	最大150m	最大6m	最大48m
125kbps	最大265m	最大6m	最大135m	
通信电源	DC24V外部供电			
最大节点数	64节点（包括主站、从站和配置器）			

\*1. 主线路的两端都必须使用端子。

\*2. 表示使用粗电缆时最大的网络长度。使用细电缆时将网络长度减少至最大100m。


## ● 网络规格



## 种类

### 国际标准

- 标准缩写如下：U: UL、U1: UL（危险区域的类别I子类2产品），C: CSA、UC: cULus、UC1: cULus（危险区域的类别I子类2产品），CU: cUL、N: NK、L: Lloyd和CE: EC指令。
- 请向欧姆龙代表处咨询详情以及这些标准的适用条款。

单元类别	产品名称	规格	通信种类	分配单元数	电流消耗 (A)		型号
					5V	24V	
CJ1 CPU总线单元	DeviceNet单元 	配备主站和从站功能，每个主站控制最高达32,000点。	<ul style="list-style-type: none"> <li>• 远程 I/O 通信主站（固定分配或用户设置的分配）</li> <li>• 远程 I/O 通信从站（固定分配或用户设置的分配）</li> <li>• 信息通信</li> </ul>	1	0.29	-	CJ1W-DRM21

注1. 与欧姆龙设备自动化控制器的NJ系列一起使用时，需注意以下几点：

- 无法使用简单备份功能。
- 无法使用DeviceNet配置器。使用CX-Integrator。

### ■ 软件

#### ● 如何选择控制器所需的支持软件

需要的支持软件取决于要连接的控制器。购买支持软件时请查看下表。

项目	欧姆龙PLC系统	欧姆龙设备自动化控制器系统
控制器	CS、CJ、CP和其他系列	NJ系列
软件	FA整合工具包CX-One	自动化软件Sysmac Studio

#### ● FA整合工具包CX-One

产品名称	规格	许可证数目		介质	型号	标准
		许可证数目	介质			
FA整合工具包CX-One版本4.□	<p>CX-One是一个集成了欧姆龙PLC和组件用支持软件的综合软件包。</p> <p>CX-One可在以下操作系统上运行。 操作系统：Windows XP（Service Pack 3或更高版本，32位版本）/ Windows Vista（32位/64位版本）/ Windows 7（32位/64位版本）/ Windows 8（32位/64位版本）/ Windows 8.1（32位/64位版本）/ Windows 10（32位/64位版本）</p> <p>CX-One版本4.□包括CX-Integrator版本3.□。 有关详情，请参见CX-One产品目录。</p>	1个许可证*	DVD	CXONE-AL01D-V4	-	

\*CX-One提供多个许可证（3、10、30或50个许可证）和只有DVD光盘的产品。

#### ● 自动化软件Sysmac Studio

首次购买Sysmac Studio时，请购买DVD和所需数量的许可证。DVD和许可证可单独购买。各型号的许可证不包含DVD。

产品名称	规格	许可证数目		介质	型号	标准
		许可证数目	介质			
Sysmac Studio Standard Edition 版本1.□□	<p>Sysmac Studio提供一个整合的开发环境，可进行设置、编程、调试以及维护NJ系列控制器、其他机器自动化控制器以及EtherCAT从站。</p> <p>Sysmac Studio可在以下操作系统上运行。 操作系统：Windows XP（Service Pack 3或更高版本，32位版本）/ Windows Vista（32位版本）/ Windows 7（32位/64位版本）/ Windows 8（32位/64位版本）/ Windows 8.1（32位/64位版本）/ Windows 10（32位/64位版本）</p> <p>Sysmac Studio标准版DVD包含用于安装EtherNet/IP单元、DeviceNet从站、串行通信单元的支持软件，以及在HMI上创建画面的支持软件(CX-Designer)。 有关详情，请参阅本公司网站(www.fa.omron.com.cn)的产品信息。</p>	- (仅限介质)	DVD	SYSMAC-SE200D	-	
		1个许可证*	-	SYSMAC-SE201L	-	

\*Sysmac Studio提供多个许可证（3、10、30或50个许可证）。



## 规格

通信电源电压			DC11~25V*1		
电流消耗			通信：最大18mA 内部电路：最大290mA		
最大可连接从站数	远程I/O、显式信息服务		63 *2		
I/O点最大数目	固定分配		用作主站时	2,048点	
			用作从站时	32点	
	用户设置的分配	使用分配的DM区的字	用作主站时	16,000点	
			用作从站时	3,200点	
		使用配置器	用作主站时	32,000点	
			用作从站时	4,800点	
分配的字数	固定分配		用作主站时	64个输入和64个输出字 软件开关/状态区：25字	
			用作从站时	1个输入字、1个输出字*3	
	用户设置的分配	使用分配的DM区的字	用作主站时	500个输入和500个输出字 软件开关/状态区：25字	
			用作从站时	100点输入和100个输出字*3 软件开关/状态区：25字	
		使用配置器	用作主站时	500个输入字×2块、500个输出字×2块 软件开关/状态区：25字	
			用作从站时	100个输入字×1块、100个输出字×2块 (参见注3。) 软件开关/状态区：25字	
	信息通信	最大信息长度		542字节*4	
	适用的控制器			CJ/NJ系列	
可安装到控制器的单元最大数目	固定分配		3		
	用户设置的分配		16		
质量			最大118g		

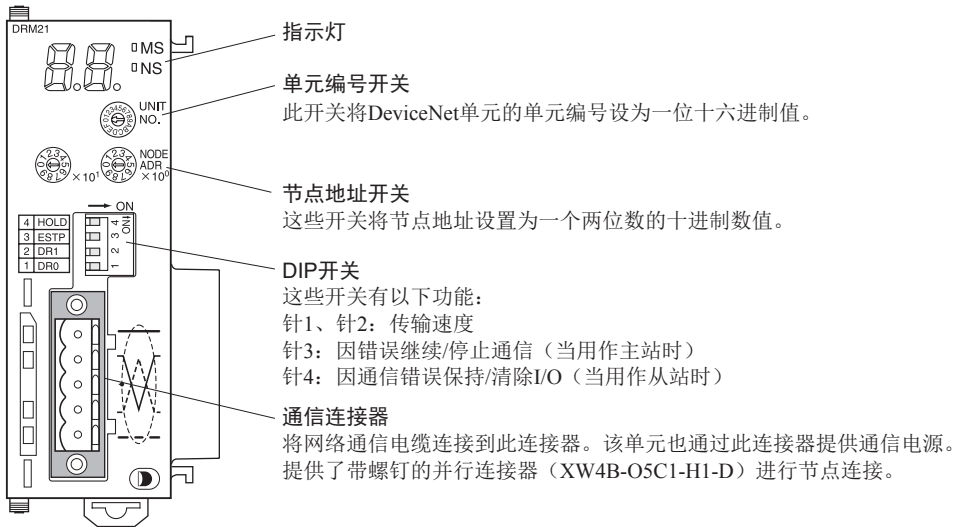
\*1. 有关通信电源规格，请参见DeviceNet操作手册。

\*2. Device单元使用一个节点，因此仅可连接63个从站。

\*3. 将DeviceNet用作从站时，“输入”和“输出”分别指从站到主站的输入和主站到从站的输出。

\*4. 使用CMND指令时，最大信息长度包括包括命令代码。(NJ系列控制器的SendCmd指令)

## 外部接口



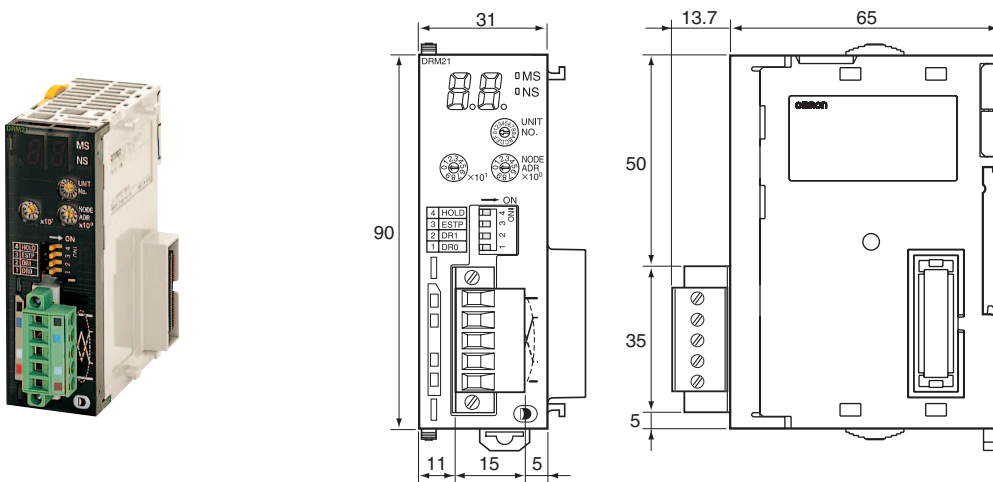
## ● 通信连接器

与通信电缆颜色相同的彩色粘贴标签贴在对应的通信连接器旁。将通信电缆与连接器相连时，应连接到其标签与电缆颜色相同的连接器。下表中列出了这些颜色

颜色	信号
黑色	电源线，负电压(V-)
蓝色	通信线路，低(CAN L)
-	屏蔽
白色	通信线路，高(CAN H)
红色	电源线，正电压(V+)

## 外形尺寸

(单位：mm)



## 相关手册

手册名称	型号	应用	说明
CS/CJ系列DeviceNet单元操作手册	<b>CS1W-DRM21(-V1)</b> <b>CJ1W-DRM21</b>	了解CS/CJ系列DeviceNet单元的功能和操作步骤。	描述在CS/CJ系列系统配置中使用CS/CJ系列DeviceNet单元时的功能和操作步骤。
NJ系列CPU单元的CJ系列DeviceNet单元操作手册	<b>CJ1W-DRM21</b>	了解在NJ系列系统配置中使用CJ系列DeviceNet单元时的功能和操作步骤。	说明在NJ系列系统配置中使用CJ系列DeviceNet单元时的功能和操作步骤。
DeviceNet配置器版本2. □ 操作手册	-	了解DeviceNet配置器的操作步骤。	详细说明DeviceNet配置器的操作步骤。
DeviceNet操作手册	-	了解DeviceNet通信网络中的常见通信规格和配线方式。	说明DeviceNet通信网络中的常见通信规格和配线方式。使用前请先阅读本手册并熟悉DeviceNet的功能和特性。
DRT2系列DeviceNet从站操作手册	<b>DRT2-ID/OD/MD32SL(H)(-1)</b> <b>DRT2-MD16S</b> <b>DRT2系列</b>	了解DRT2系列DeviceNet从站。	详细说明DRT2 DeviceNet从站的类型、功能、规格和操作步骤。
GT1系列DeviceNet多I/O终端操作手册	<b>DRT1-COM</b> <b>GT1系列</b>	了解多I/O终端（DeviceNet从站的一种类型）。	提供几种类型的多I/O终端（即几种类型的DeviceNet从站）。并详细说明它们的功能、规格和操作步骤。
CX-Integrator版本2. □ 操作手册	-	了解用于设定DeviceNet网络以及进行设置的CX-Integrator。	说明CX-Integrator的操作步骤。

## 承诺事项

承蒙对欧姆龙株式会社(以下简称“本公司”)产品的一贯厚爱和支持,藉此机会再次深表谢意。  
如果未特别约定,无论贵司从何处购买的产品,都将适用本承诺事项中记载的事项。  
请在充分了解这些注意事项基础上订购。

### 1. 定义

本承诺事项中的术语定义如下。

- (1) “本公司产品”:是指“本公司”的FA系统机器、通用控制器、传感器、电子/结构部件。
- (2) “产品目录等”:是指与“本公司产品”有关的欧姆龙综合产品目录、FA系统设备综合产品目录、安全组件综合产品目录、电子/机构部件综合产品目录以及其他产品目录、规格书、使用说明书、操作指南等,包括以电子数据方式提供的资料。
- (3) “使用条件等”:是指在“产品目录等”资料中记载的“本公司产品”的使用条件、额定值、性能、运行环境、操作使用方法、使用时的注意事项、禁止事项以及其他事项。
- (4) “客户用途”:是指客户使用“本公司产品”的方法,包括将“本公司产品”组装或运用到客户生产的部件、电子电路板、机器、设备或系统等产品中。
- (5) “适用性等”:是指在“客户用途”中“本公司产品”的(a)适用性、(b)动作、(c)不侵害第三方知识产权、(d)法规法令的遵守以及(e)满足各种规格标准。

### 2. 关于记载事项的注意事项

对“产品目录等”中的记载内容,请理解如下要点。

- (1) 额定值及性能值是在单项试验中分别在各条件下获得的值,并不构成对各额定值及性能值的综合条件下获得值的承诺。
- (2) 提供的参考数据仅作为参考,并非可在该范围内一直正常运行的保证。
- (3) 应用示例仅作参考,不构成对“适用性等”的保证。
- (4) 如果因技术改进等原因,“本公司”可能会停止“本公司产品”的生产或变更“本公司产品”的规格。

### 3. 使用时的注意事项

选用及使用本公司产品时请理解如下要点。

- (1) 除了额定值、性能指标外,使用时还必须遵守“使用条件等”。
- (2) 客户应事先确认“适用性等”,进而再判断是否选用“本公司产品”。“本公司”对“适用性等”不做任何保证。
- (3) 对于“本公司产品”在客户的整个系统中的设计用途,客户应负责事先确认是否已进行了适当配电、安装等事项。
- (4) 使用“本公司产品”时,客户必须采取如下措施:(i)相对额定值及性能指标,必须在留有余量的前提下使用“本公司产品”,并采用冗余设计等安全设计(ii)所采用的安全设计必须确保即使“本公司产品”发生故障时也可将“客户用途”中的危险降到最小程度、(iii)构建随时提示使用者危险的完整安全体系、(iv)针对“本公司产品”及“客户用途”定期实施各项维护保养。
- (5) 因DDoS攻击(分布式DoS攻击)、计算机病毒以及其他技术性有害程序、非法侵入,即使导致“本公司产品”、所安装软件、或者所有的计算机器材、计算机程序、网络、数据库受到感染,对于由此而引起的直接或间接损失、损害以及其他费用,“本公司”将不承担任何责任。  
对于(i)杀毒保护、(ii)数据输入输出、(iii)丢失数据的恢复、(iv)防止“本公司产品”或者所安装软件感染计算机病毒、(v)防止对“本公司产品”非法侵入,请客户自行负责采取充分措施。
- (6) “本公司产品”是作为应用于一般工业产品的通用产品而设计生产的。除“本公司”已表明可用于特殊用途的,或已经与客户有特殊约定的情形外,若客户将“本公司产品”直接用于以下用途的,“本公司”无法作出保证。
  - (a) 必须具备很高安全性的用途(例:核能控制设备、燃烧设备、航空/宇宙设备、铁路设备、升降设备、娱乐设备、医疗设备、安全装置、其他可能危及生命及人身安全的用途)
  - (b) 必须具备很高可靠性的用途(例:燃气、自来水、电力等供应系统、24小时连续运行系统、结算系统、以及其他处理权利、财产的用途等)
  - (c) 具有苛刻条件或严酷环境的用途(例:安装在室外的设备、会受到化学污染的设备、会受到电磁波影响的设备、会受到振动或冲击的设备等)
  - (d) “产品目录等”资料中未记载的条件或环境下的用途
- (7) 除了不适用于上述3.(6)(a)至(d)中记载的用途外,“本产品目录等资料中记载的产品”也不适用于汽车(含二轮车,以下同)。请勿配置到汽车上使用。关于汽车配置用产品,请咨询本公司销售人员。

### 4. 保修条件

“本公司产品”的保修条件如下。

- (1) 保修期限 自购买之日起1年。(但是,“产品目录等”资料中有明确说明时除外。)
- (2) 保修内容 对于发生故障的“本公司产品”,由“本公司”判断并可选择以下其中之一方式进行保修。
  - (a) 在本公司的维修保养服务点对发生故障的“本公司产品”进行免费修理(但是对于电子、结构部件不提供修理服务。)
  - (b) 对发生故障的“本公司产品”免费提供同等数量的替代品
- (3) 当故障因以下任何一种情形引起时,不属于保修的范围。
  - (a) 将“本公司产品”用于原本设计用途以外的用途
  - (b) 超过“使用条件等”范围的使用
  - (c) 违反本注意事项“3.使用时的注意事项”的使用
  - (d) 非因“本公司”进行的改装、修理导致故障时
  - (e) 非因“本公司”出品的软件导致故障时
  - (f) “本公司”生产时的科学、技术水平无法预见的原因
  - (g) 除上述情形外的其它原因,如“本公司”或“本公司产品”以外的原因(包括天灾等不可抗力)

### 5. 责任限制

本承诺事项中记载的保修是关于“本公司产品”的全部保证。对于因“本公司产品”而发生的其他损害,“本公司”及“本公司产品”的经销商不负任何责任。

### 6. 出口管理

客户若将“本公司产品”或技术资料出口或向境外提供时,请遵守中国及各国关于安全保障进出口管理方面的法律、法规。否则,“本公司”有权不予提供“本公司产品”或技术资料。

IC321GC-zh

2021.1

注:规格如有变更,恕不另行通知。请以最新产品说明书为准。