

G5PZ-X

功率继电器



DC200V 20A 可实现双向开闭的小型功率继电器



- 通过产品的2接点串联实现了DC400V 20A双向开闭
- 宽度15.2mm的纤细尺寸实现了无论极性的DC200V 20A开闭
- 功耗530mW的高灵敏度
(保持电压50%的使用环境下实现更好的节能效果)
- 线圈和接点间的绝缘距离5.5mm以上,耐冲击电压10kV的高绝缘性
- 串联连接取得了UL/TÜV/CQC认证

符合RoHS

■型号标准

G5PZ-1A□-X

①②③

- ①接点极数 ②接点构成 ③保护构造
1: 1极 A: a接点 无标记: 耐助焊剂型

用途示例

蓄电池系统、OA设备、FA设备、UPS

G
5
P
Z
-
X

■种类 (交货期请向经销商咨询)

接点构成	保护结构	型号	线圈额定电压(V)	最小包装单位
1a	耐助焊剂型	G5PZ-1A-X	DC12	80个/托盘
			DC24	

注. 订购时, 请注明线圈额定电压(V)。

例: G5PZ-1A-X DC12

此外, 交付时的包装标记及标注的电压规格为□□VDC。

■额定值

●操作线圈

项目	额定电流 (mA)	线圈电阻 (Ω)	动作电压 (V)	复位电压 (V)	最大容许电压 (V)	功耗 (mW)
额定电压(V)	44.1	272	75%以下	5%以上	140% (at23℃)	约530
	22.1	1087				

注1. 额定电流、线圈电阻的值指的是线圈温度为+23℃时的值, 公差±10%。

注2. 动作特性指的是线圈温度为+23℃时的值。

注3. 最大容许电压指的是继电器线圈能承受的电压最大值。

●开关部(接点部)

项目	连接方式	1接点连接(阻性负载)	2接点串联(阻性负载)
接触机构		单个	
接点材质		Ag合金(无Cd材料)	
额定负载		DC200V 20A	DC400V 20A
额定通电电流		20A	
接点电压的最大值		DC200V	DC400V
接点电流最大值		20A	

■性能

项目	连接方式	1接点连接	2接点串联
接触电阻*1		100mΩ以下	
动作时间		15ms以下	
复位时间		5ms以下	
绝缘电阻*2		1,000MΩ以上	
耐电压	线圈和接点间	AC4,000V 50/60Hz 1min	
	同极接点间	AC1,000V 50/60Hz 1min	
绝缘距离	线圈和接点间	空间: 5.5mm、爬电: 8.0mm	
耐冲击电压	线圈和接点间	10kV(1.2×50μs)	
振动	耐久	10 ~ 55 ~ 10Hz 单振幅0.75mm(双振幅1.5mm)	
	误动作	10 ~ 55 ~ 10Hz 单振幅0.75mm(双振幅1.5mm)	
冲击	耐久	1,000m/s ²	
	误动作	200m/s ²	
耐久性	机械	200万次以上	
	电气	DC200V 20A 1,000次	DC400V 20A 1,000次
		DC200V 0.25A 100,000次	DC400V 0.25A 100,000次
使用环境温度		- 40 ~ + 85℃ (不结冰、不凝露)	
使用环境湿度		5 ~ 85%RH	
重量		约15g	约15g×2个

注1. 上述值为初始(环境温度23℃)值。

注2. 2接点串联的连接方法请参阅电路图。

注3. 微小负载的开闭请参阅使用注意事项。

*1. 测量条件: DC5V 1A电压下降法。

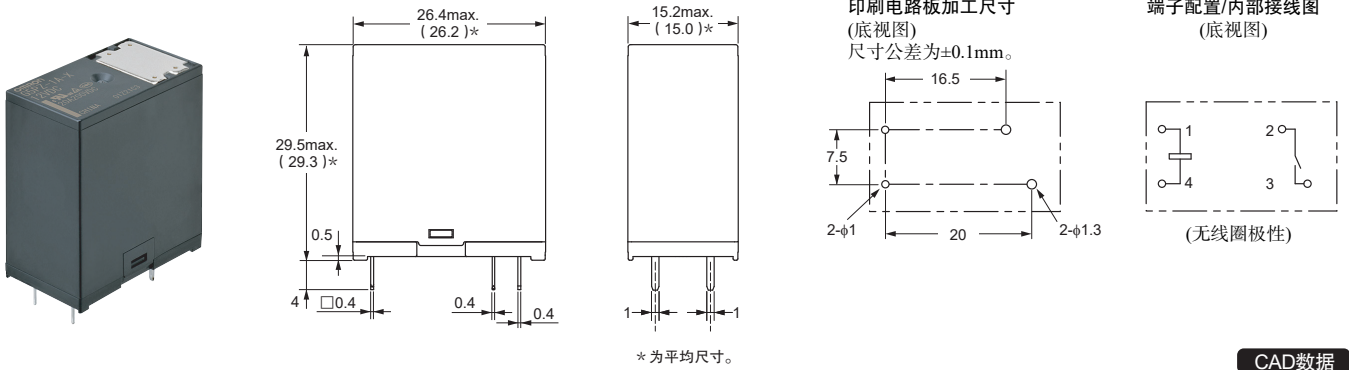
*2. 测量条件: 用DC500V绝缘电阻计测量与耐压项目中相同的部位。

外形尺寸

CAD数据 标记的商品备有2D CAD图、3D CAD模型的数据。
CAD数据可从<https://components.omron.com.cn/>下载。

(单位: mm)

G5PZ-1A-X



CAD数据

国际标准认证额定值

国际标准认证的额定值与个别指定的性能值不同, 请仔细确认后再使用。

●UL标准认证型号 文件No.E41515

型号	接点构成	操作线圈额定值	接点额定值(1接点连接时)	接点额定值(2接点串联时)	试验次数
G5PZ-1A-X	1a	12 ~ 24V DC	20A 200V DC (Resistive) 85°C	20A 400V DC (Resistive) 85°C * 1	1,000次

* 1. 2接点串联仅符合UL标准

●EN/IEC标准TÜV认证型号 批准No.R50408241

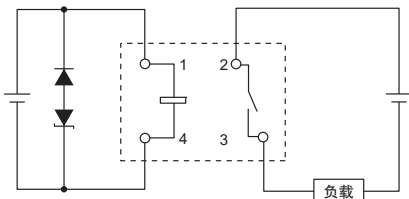
型号	接点构成	操作线圈额定值	接点额定值(1接点连接时)	接点额定值(2接点串联时)	试验次数
G5PZ-1A-X	1a	12 ~ 24V DC	20A 200V DC (Resistive) 85°C	20A 400V DC (Resistive) 85°C	1,000次

●CQC标准认证型号 批准No.CQC21002317552

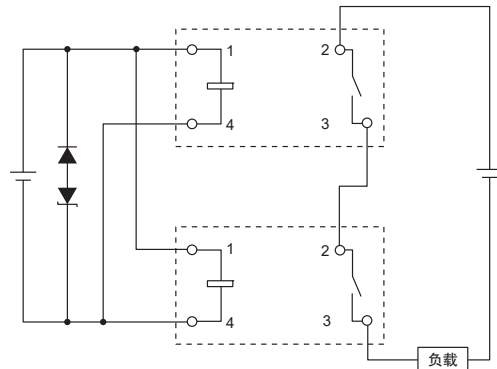
型号	接点构成	操作线圈额定值	接点额定值(1接点连接时)	接点额定值(2接点串联时)	试验次数
G5PZ-1A-X	1a	12 ~ 24V DC	20A 200V DC (Resistive) 85°C	20A 400V DC (Resistive) 85°C	1,000次

电路图

●1接点连接



●2接点串联



注. 二极管及齐纳二极管为线圈浪涌吸收用。(线圈无极性)
开关部没有极性区分。

■请正确使用

●共通注意事项请参阅“印刷基板用继电器共通注意事项”。

警告

本继电器为高电压大电流规格，在超出记载的接点电压、电流、次数的状态下持续使用时，可能会导致异常发热、冒烟起火。请勿在超出记载范围的条件下使用。



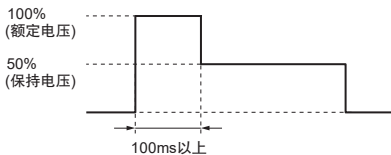
使用注意事项

●关于使用

本产品的保护结构为耐助焊剂结构，请勿整体清洗。

●关于继电器动作后的线圈电压降低(保持电压)

- 继电器动作后将线圈电压降低至保持电压使用时，请如下图所示，首先对线圈施加额定电压100ms以上。
- 线圈保持电压需为额定电压的50%以上。避免因线圈电压变动等而低于该值。

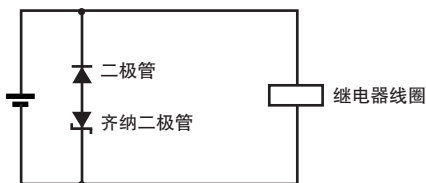


	线圈施加电压	线圈电阻*	线圈功耗
额定电压	100%	272Ω (DC12V)	约530mW
保持电压	50%	1087Ω (DC24V)	约133mW

*线圈电阻值指的是线圈温度为+23℃时的值，公差±10%。

●关于操作线圈与二极管连接

- 请将二极管和齐纳二极管接至继电器线圈(参照下图)。
- 二极管为线圈浪涌吸收用。仅使用二极管可能会影响开关性能，因此请与齐纳二极管组合使用。
- 线圈无极性，因此安装二极管时，请使其极性与线圈的施加电压相反。
- 齐纳二极管的推荐齐纳电压是线圈额定电压的1~3倍。



●关于继电器的寿命

- 本产品为直流高电压专用，最终故障模式可能造成无法切断，最糟糕可能导致周围部分延烧。请勿超出记载的额定值、次数使用或用于非直流高压的用途。另外，请采取突发故障时危险性最低的安全电路等安全措施。
- 本产品的电气耐久性是在本公司规定的标准试验状态下使用阻性负载时的负载开关次数。根据线圈驱动电路、周围环境、开关频率、负载条件(在感性负载和电容负载下使用)，也可能发生寿命降低、断路不良，请务必在实际设备上确认。

●关于微小负载开关

该继电器为功率继电器，适用于直流大容量开关、断路用途。但在高电压低电流区域可能存在断路特性不稳定现象，因此关于2A ~ 0.5A范围的开关用途请另行咨询。

●关于安装间隔

使用2接点串联时，请确保产品间隔10mm以上。

●关于电气用品安全法

由于G5PZ-X系列不符合电气用品安全法，请根据用途选择正确的继电器。

订购前请务必阅读我司网站上的“注意事项”。

欧姆龙电子部品(中国)统辖集团

网站

欧姆龙电子部品贸易(上海)有限公司

<https://components.omron.com.cn>

Cat. No. **K339-CN-02** 2022年3月

© OMRON Corporation 2021-2022 All Rights Reserved.
规格等随时可能更改,恕不另行通知。