

## 交互运转继电器

## 61F-AO

交互运转两台泵的理想之选  
自由电源，易于维护

- 与棘轮继电器G4Q进行同样动作的电子继电器。  
与G4Q相比，电源加载时间短，安装方向无限制
- 小巧紧凑，可实现省空间设计
- 自由电源，易于设计和库存管理
- 与61F-APN2兼容，维护时可无忧替换

⚠ 请参见第9页的“注意事项”。



## ■型号标准

## 61F-AO-CP08-NRA

① ② ③ ④ ⑤ ⑥

## ①控制用途

AO: 交互运转

## ③针数

08: 8针

## ⑤输出

R: 继电器

## ②结构

CP: 紧凑插入型

## ④功能

N: 一般用

## ⑥电源电压

A: AC 100-240 V

## ■种类

种类	型号
交互运转继电器	61F-AO-CP08-NRA

## ■额定规格/性能

## ●额定规格

	61F-AO-CP08-NRA
电源电压、频率	AC 100 V-240 V 50/60 Hz
容许电压变动范围	额定电压的85~110%
功耗	3 VA以下
接点规格	AC 250 V 3 A (阻性负载 (cos φ=1)) AC 250 V 1.5 A (感性负载 (cos φ=0.4))
使用环境温度	-10~+55 °C
使用环境湿度	25~85%RH
保存环境温度	-10~+55 °C
保存环境湿度	25~85%RH
重量	约100 g
附件	固定支架PFC-N8

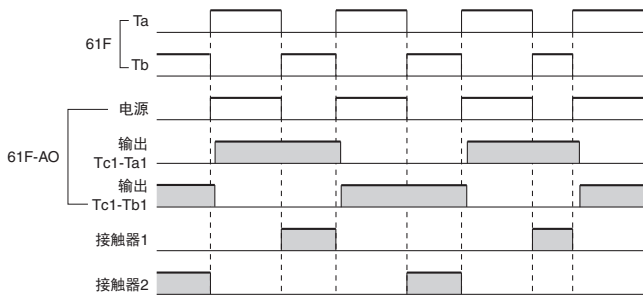
## ●性能

	61F-AO-CP08-NRA
响应时间	动作时25 ms以下 复位时30 ms以下
最小脉冲加载时间	40 ms以上
最小休止时间	2 s以上
绝缘电阻	DC 500 V兆欧表10 MΩ以上 (所有接点回路与电源回路之间)
耐电压	AC 2,000 V 50/60 Hz 1 min (所有接点回路与电源回路之间)
寿命	电气寿命10万次以上 机械寿命100万次以上

## ■动作说明

### ●供水交互运转的时序图

组合61F-AO交互运转继电器和无浮标开关时，在接触器励磁中交互运转继电器的输出接点不会切换（遮断），或者在输出接点切换时不会对接触器励磁（接通）。也就是说接触器的负载不是靠61F-AO交互运转继电器的输出接点直接开关，而是靠无浮标开关的输出接点控制开关。以供水运转为例，到达控制液位后，61F的b接点为“OFF”（此时为遮断），交互运转继电器的输出接点进行切换，待61F的b接点为“ON”时，输出接点已切换。因此，作为61F-AO的负载容量，只需考虑连续通电电流，适用额定通电电流3 A以下。

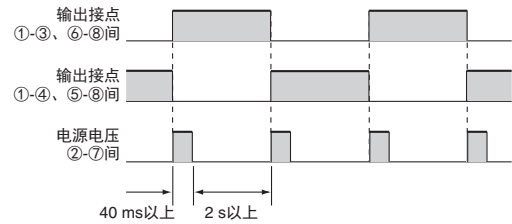


### ●与无浮标开关组合使用

- 1处液面控制上使用2台泵交互运转时，请与无浮标开关组合使用。
- 如果在输入端子②—⑦间加载电源，经由“交互动作控制回路”“输出回路”，a接点①—③、⑥—⑧间变为“ON”，即使输入端子的电源被切断，仍然保持此状态。（磁性锁方式）
- 如果在输入端子上再次加载电源，按照相同顺序反转，a接点变为“OFF”，b接点①—④、⑤—⑧间变为“ON”，即使输入端子的电源被切断，仍然保持此状态。
- 每次加载输入端子的电源都会重复以上动作。（电源加载脉冲响应方式）

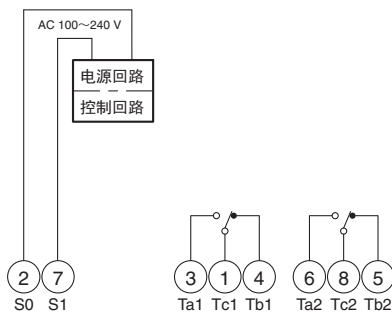
### 〈连接〉参见连接图（供水时）

- 将61F-G示例（第3页）中的输出端子Ta连接到61F-AO的输入端子②。
- 将2台接触器的线圈端子A连接到61F-AO的切换接点端子③、④。
- 使用61F-AO的切换接点端子⑤、⑥可以进行2台泵的运转显示。

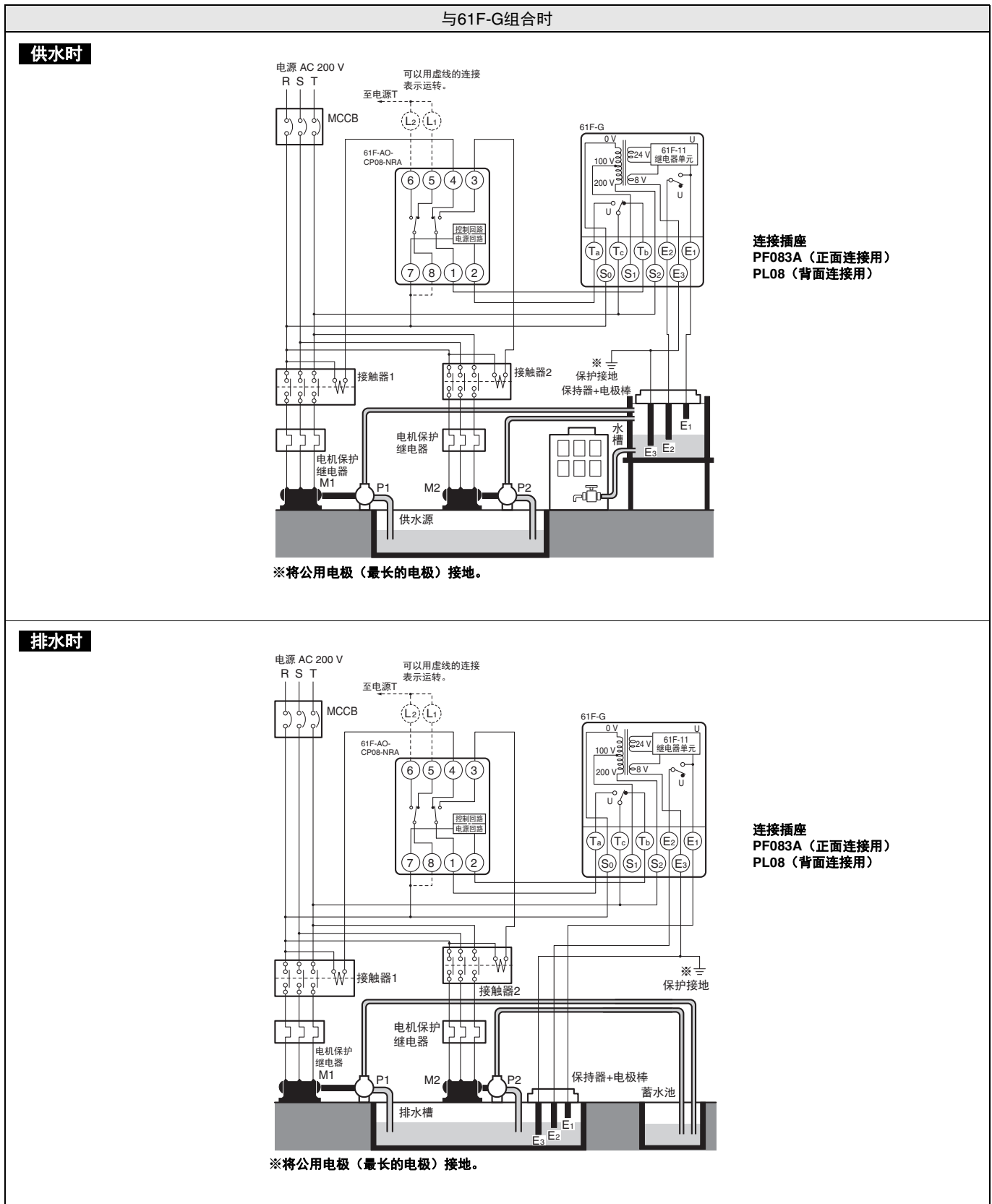


## ■连接图

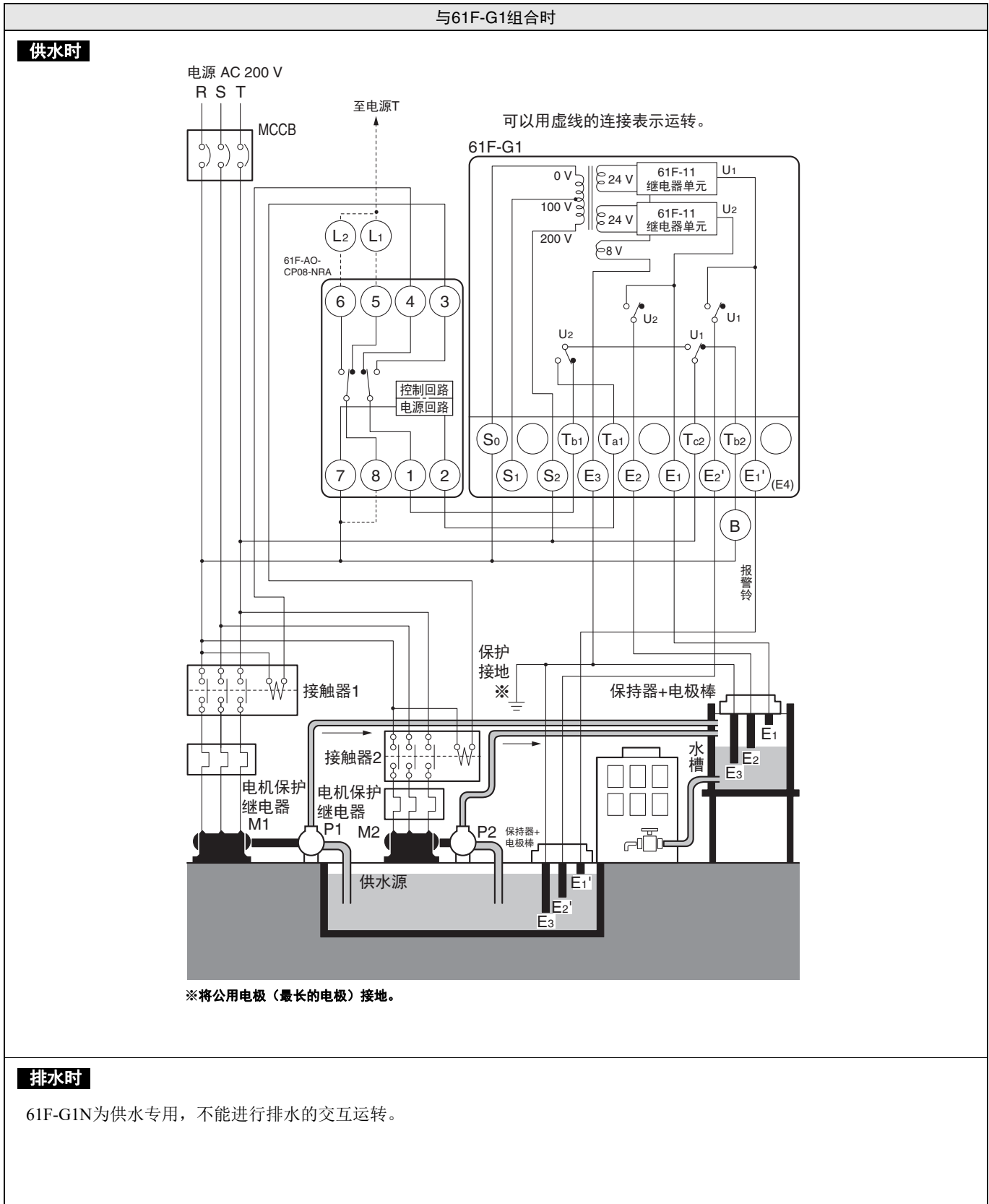
### 61F-AO-CP08-NRA



连接方法  
与61F-G组合时



与61F-G1组合时



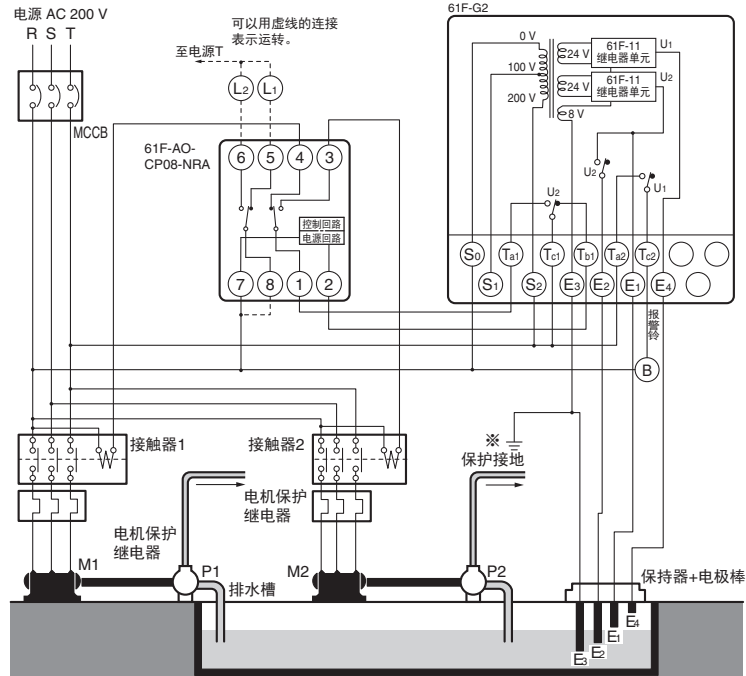
**排水时**

61F-G1N为供水专用，不能进行排水的交互运转。

与61F-G2组合时

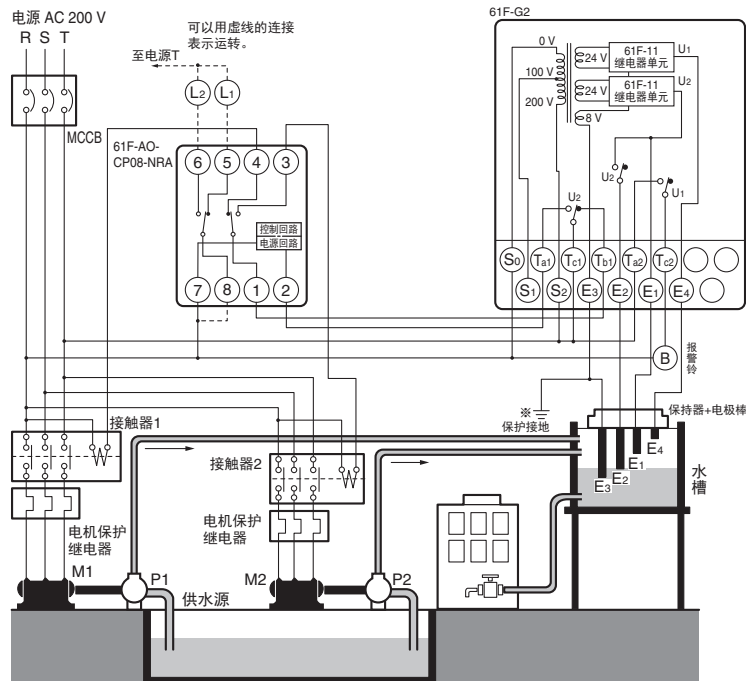
与61F-G2组合时

供水时



※将公用电极（最长的电极）接地。

排水时

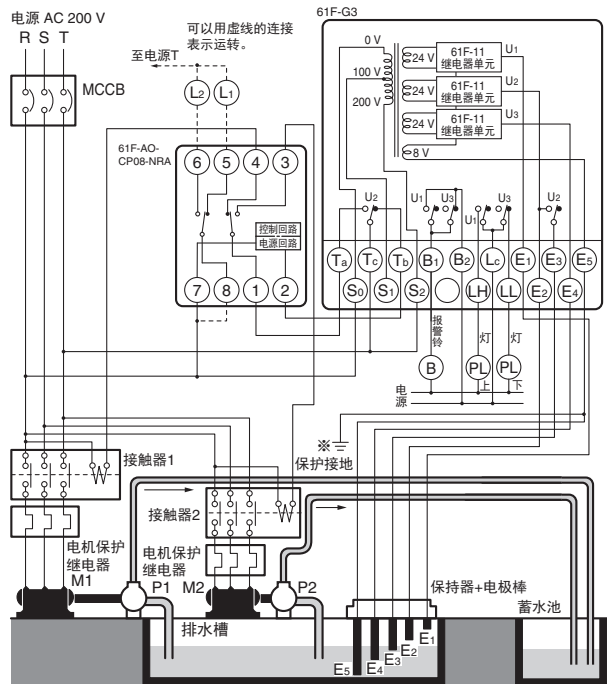


※将公用电极（最长的电极）接地。

与61F-G3组合时

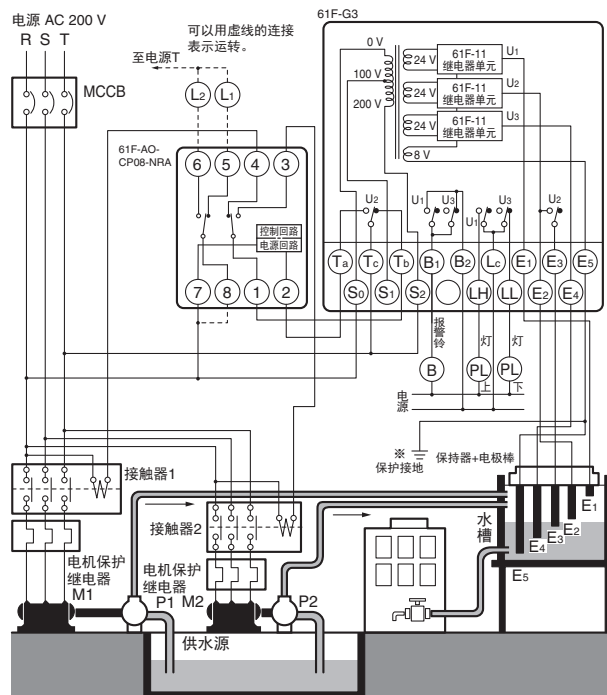
与61F-G3组合时

供水时



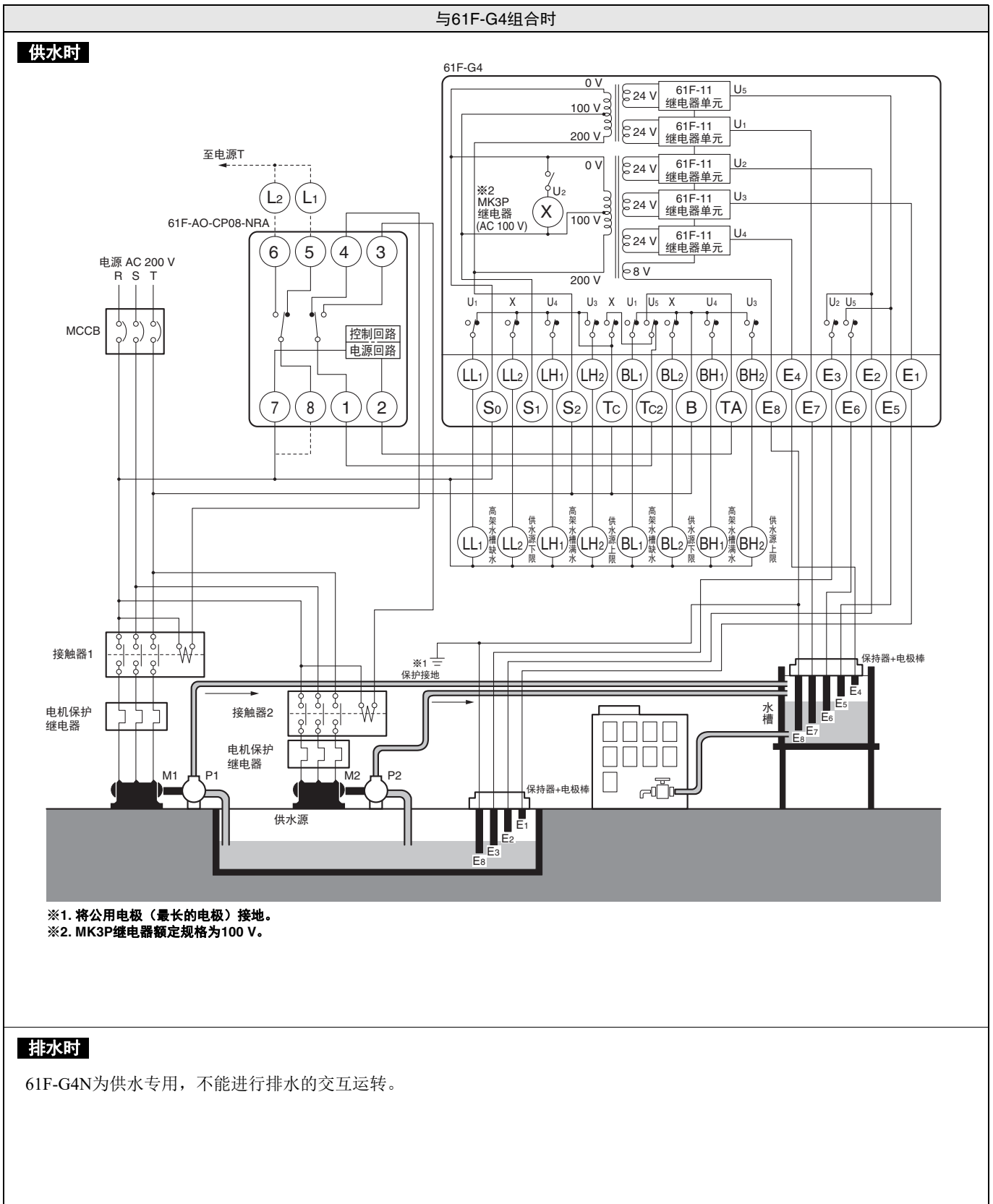
※将公用电极（最长的电极）接地。

排水时



※将公用电极（最长的电极）接地。

与61F-G4组合时



# 61F-AO

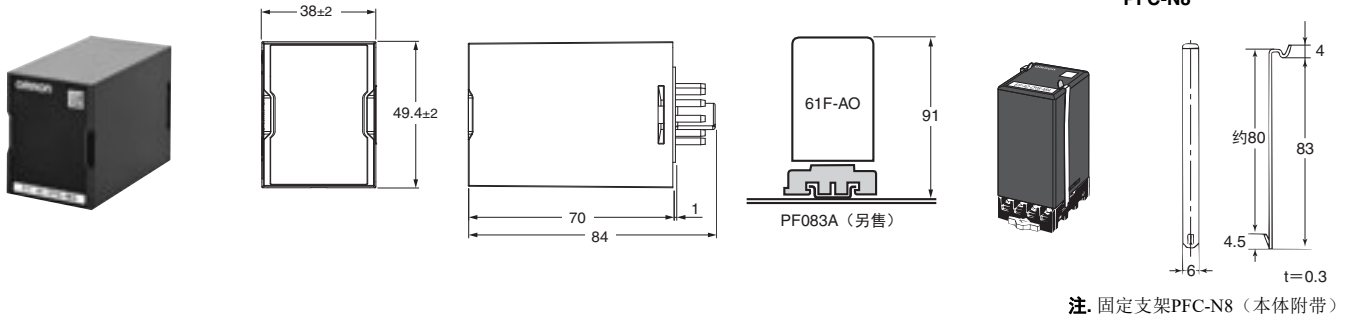
## 外形尺寸

带 **CAD数据** 标记的产品备有2维CAD图纸、3维CAD模型的数据。  
CAD数据可从网站[www.fa.omron.com.cn](http://www.fa.omron.com.cn)下载。

(单位: mm)

### 61F-AO

安装在正面连接插座PF083A上时, 使用附带的PFC-N8。



### 替换交互运转继电器61F-APN2的步骤如下。


旧	新
61F-APN2 AC □□ V	61F-AO-CP08-NRA







## 注意事项

●有关共通注意事项，请参见本公司网站[www.fa.omron.com.cn](http://www.fa.omron.com.cn)。

### 警告标识的含义

 <b>注意</b>	如果操作不当，可能会导致轻度或中度的人身伤害或财产损失。
<b>安全要点</b>	表示为了产品的安全使用而应当采取或避免的事项。
<b>使用注意事项</b>	表示为了避免产品无法操作、误操作，或者对产品性能、功能产生不良影响而应当采取或避免的事项。

### 图形符号的含义

	●当心触电 提示在特定条件下可能发生触电的告示。
	●一般禁止符号 未指定的一般禁止告示。
	●禁止拆卸 拆卸设备可能会导致触电等伤害时的禁止拆卸告示。
	●一般强制图形符号 未指定的使用者一般行为的指示符号。

### 注意

在少数情况下可能因触电而导致轻度伤害。进行配线时请关闭电源，通电时请勿触摸端子。此外，请勿用湿手接触产品。



在少数情况下可能导致轻度触电、起火、设备故障。请勿使金属、导线或安装加工过程中的粉末进入产品内部。



由于产品故障而突然切换接点输出，在少数情况下可能会对本产品上连接的设备和机器造成物理损坏，因此务必定期检查本产品。



在少数情况下可能因爆炸而导致轻度伤害。请勿在有易燃性、爆炸性气体的场所使用。



在少数情况下可能导致轻度触电、起火、设备故障。请勿进行拆解、改装、维修或触碰产品内部。



### 安全要点

请在充分理解本手册的内容后操作。

- (1) 请勿在以下环境下使用、保存。
    - 室外或阳光直射的场所
    - 可能沾到水或油的场所
    - 受到风霜雨雪侵袭的场所
    - 振动、冲击影响较大的场所
    - 温度变化剧烈的场所
    - 可能会结冰、结露的场所
    - 有尘埃、腐蚀性气体（特别是含硫气体、氨气等）的场所
    - 受到静电及干扰影响的场所
    - 有虫或小动物的场所
    - 可能沾到可燃性液体、溶解性液体的场所
    - 受到海风侵袭的场所
  - (2) 安装时，请尽量远离产生强高频的设备或产生浪涌的设备。
  - (3) 请勿将产品放置在不稳定的场所。否则，产品可能会掉落并损坏，而且掉落的产品可能会砸到人，导致受伤。
  - (4) 如果产品不慎掉落，请勿继续使用，因为产品内部可能已经损坏。
  - (5) 请安装开关或断路器并正确地做好标记，以便操作人员可以立即关闭电源。
  - (6) 安装时，请将产品安装到连接插座的键槽中。
  - (7) 请使用规格和额定值范围内的电源电压及负载。
  - (8) 请勿在不使用的端子上连接任何设备。
  - (9) 本产品应由具有电气知识的专家操作。
  - (10) 使用产品前，请务必先检查配线，然后再接通电源。
  - (11) 可能受到无线电干扰。请勿在附近使用无线电接收器。
  - (12) 请在规格范围内的环境温度及湿度下使用和保存。请勿安装在靠近其他发热设备（带线圈或绕组的设备）的场所。需要时，请进行强制冷却。
  - (13) 安装时，请勿对本体施加负载。
  - (14) 请确认输出接点是否正常动作。在某些使用环境下，内部继电器可能会提前老化或发生故障。
  - (15) 为防止配线材料冒烟和起火，请确认电线的额定值并使用下表中的电线材料。
- | 电线种类    | 电线材料 | 推荐线径                                    |
|---------|------|---|
| 单芯线/多股线 | 铜    | 0.25~1.5 mm <sup>2</sup><br>AWG24~AWG16 |
- (16) 清洁时，请勿使用稀释剂，应使用市售的酒精。
  - (17) 废弃时，请作为工业废弃物处理。

## 使用注意事项

- (1) 不可用于汽油、煤油、重油等易燃性液体。
- (2) 测量绝缘电阻时，切勿在电极端子之间进行兆欧表测试。
- (3) 本产品在执行动作和复位时，需要一定的响应时间。对于需要精细时序设计的序列控制，请务必注意。详情，请确认所用型号的产品规格。
- (4) 安装插座和DIN导轨时，请用螺钉牢固地固定。如果螺钉松动，可能导致DIN导轨、插座、产品本体和配线由于振动或冲击而脱落。
- (5) 将压接端子安装到端子螺钉时，请在0.45~0.6 N·m的紧固扭矩范围内拧紧。

## 承诺事项

承蒙对欧姆龙株式会社（以下简称“本公司”）产品的一贯厚爱和支持，藉此机会再次深表谢意。

如果未特别约定，无论贵司从何处购买的产品，都将适用本承诺事项中记载的事项。

请在充分了解这些注意事项基础上订购。

### 1. 定义

本承诺事项中的术语定义如下。

- (1) “本公司产品”：是指“本公司”的FA系统机器、通用控制器、传感器、电子/结构部件。
- (2) “产品目录等”：是指与“本公司产品”有关的欧姆龙综合产品目录、FA系统设备综合产品目录、安全组件综合产品目录、电子/机构部件综合产品目录以及其他产品目录、规格书、使用说明书、操作指南等，包括以电子数据方式提供的资料。
- (3) “使用条件等”：是指在“产品目录等”资料中记载的“本公司产品”的使用条件、额定值、性能、运行环境、操作使用方法、使用时的注意事项、禁止事项以及其他事项。
- (4) “客户用途”：是指客户使用“本公司产品”的方法，包括将“本公司产品”组装或运用到客户生产的部件、电子电路板、机器、设备或系统等产品中。
- (5) “适用性等”：是指在“客户用途”中“本公司产品”的(a)适用性、(b)动作、(c)不侵害第三方知识产权、(d)法规法令的遵守以及(e)满足各种规格标准。

### 2. 关于记载事项的的注意事项

对“产品目录等”中的记载内容，请理解如下要点。

- (1) 额定值及性能值是在单项试验中分别在各种条件下获得的值，并不构成对各额定值及性能值的综合条件下获得值的承诺。
- (2) 提供的参考数据仅作为参考，并非可在该范围内一直正常运行的保证。
- (3) 应用示例仅作参考，不构成对“适用性等”的保证。
- (4) 如果因技术改进等原因，“本公司”可能会停止“本公司产品”的生产或变更“本公司产品”的规格。

### 3. 使用时的注意事项

选用及使用本公司产品时请理解如下要点。

- (1) 除了额定值、性能指标外，使用时还必须遵守“使用条件等”。
- (2) 客户应事先确认“适用性等”，进而再判断是否选用“本公司产品”。“本公司”对“适用性等”不做任何保证。
- (3) 对于“本公司产品”在客户的整个系统中的设计用途，客户应负责事先确认是否已进行了适当配电、安装等事项。
- (4) 使用“本公司产品”时，客户必须采取如下措施：(i)相对额定值及性能指标，必须在留有余量的前提下使用“本公司产品”，并采用冗余设计等安全设计(ii)所采用的安全设计必须确保即使“本公司产品”发生故障时也可将“客户用途”中的危险降到最小程度、(iii)构建随时提示使用者危险的完整安全体系、(iv)针对“本公司产品”及“客户用途”定期实施各项维护保养。
- (5) 因DDoS攻击(分布式DoS攻击)、计算机病毒以及其他技术性有害程序、非法侵入，即使导致“本公司产品”、所安装软件、或者所有的计算机器材、计算机程序、网络、数据库受到感染，对于由此而引起的直接或间接损失、损害以及其他费用，“本公司”将不承担任何责任。  
对于(i)杀毒保护、(ii)数据输入输出、(iii)丢失数据的恢复、(iv)防止“本公司产品”或者所安装软件感染计算机病毒、(v)防止对“本公司产品”的非法侵入，请客户自行负责采取充分措施。
- (6) “本公司产品”是作为应用于一般工业产品的通用产品而设计生产的。除“本公司”已表明可用于特殊用途的，或已经与客户有特殊约定的情形外，若客户将“本公司产品”直接用于以下用途的，“本公司”无法作出保证。
  - (a) 必须具备很高安全性的用途（例：核能控制设备、燃烧设备、航空/宇宙设备、铁路设备、升降设备、娱乐设备、医疗设备、安全装置、其他可能危及生命及人身安全的用途）
  - (b) 必须具备很高可靠性的用途（例：燃气、自来水、电力等供应系统、24小时连续运行系统、结算系统、以及其他处理权利、财产的用途等）
  - (c) 具有苛刻条件或严酷环境的用途（例：安装在室外的设备、会受到化学污染的设备、会受到电磁波影响的设备、会受到振动或冲击的设备等）
  - (d) “产品目录等”资料中未记载的条件或环境下的用途
- (7) 除了不适用于上述3.(6)(a)至(d)中记载的用途外，“本产品目录等资料中记载的产品”也不适用于汽车（含二轮车，以下同）。请勿配置到汽车上使用。关于汽车配置用产品，请咨询本公司销售人员。

### 4. 保修条件

“本公司产品”的保修条件如下。

- (1) 保修期限 自购买之日起1年。（但是，“产品目录等”资料中有明确说明时除外。）
- (2) 保修内容 对于发生故障的“本公司产品”，由“本公司”判断并可选择以下其中之一方式进行保修。
  - (a) 在本公司的维修保养服务点对发生故障的“本公司产品”进行免费修理（但是对于电子、结构部件不提供修理服务。）
  - (b) 对发生故障的“本公司产品”免费提供同等数量的替代品
- (3) 当故障因以下任何一种情形引起时，不属于保修的范围。
  - (a) 将“本公司产品”用于原本设计用途以外的用途
  - (b) 超过“使用条件等”范围的使用
  - (c) 违反本注意事项“3.使用时的注意事项”的使用
  - (d) 非因“本公司”进行的改装、修理导致故障时
  - (e) 非因“本公司”出品的软件导致故障时
  - (f) “本公司”生产时的科学、技术水平无法预见的原因
  - (g) 除上述情形外的其它原因，如“本公司”或“本公司产品”以外的原因（包括天灾等不可抗力）

### 5. 责任限制

本承诺事项中记载的保修是关于“本公司产品”的全部保证。对于因“本公司产品”而发生的其他损害，“本公司”及“本公司产品”的经销商不负任何责任。

### 6. 出口管理

客户若将“本公司产品”或技术资料出口或向境外提供时，请遵守中国及各国关于安全保障进出口管理方面的法律、法规。否则，“本公司”有权不予提供“本公司产品”或技术资料。