

E3C-VS/VM

微小光点, 适合微小物体和标记的检测

适合检测微小物体与细微的色差。
 接缝检测。
 200 μ 的极线检测。
 微小段差检测。



详情请参阅279页的「请正确使用」。

种类

本体
 传感器部

红色光 绿色光

检测方式	形状	连接方式	检测距离	型号
反射型 (检测标识用)		导线引出式	10 \pm 2mm	E3C-VS1G
			30 \pm 5mm	E3C-VS3R
	35 \pm 5mm		E3C-VM35R	
	70 \pm 10mm		E3C-VS7R	

放大器单元部

电源	用途	形状	功能	型号
AC	通用型		—	E3C-A
				E3C-C
DC	细长型			E3C-JC4P
	小型		—	E3C-GE4
	表面端子型		—	E3C-WE4 E3C-WH4F

附件 (另售)

金属安装配件

形状	型号	数量	备注
	E39-L42	2个	可在E3C-VS1G、E3C-VS3R上使用。

注. 使用对射型时, 投·受光器2个为1组发售。
 * 详细内容见「金属安装配件一览表」 358页。

额定值 / 性能

传感器部

项目	检测方式 型号	反射型 (检测标识用)			
		E3C-VS1G	E3C-VS3R	E3C-VM35R	E3C-VS7R
检测距离		10 ± 2mm	30 ± 5mm	35 ± 5mm	70 ± 10mm
最小检测物体 (白色底的黑色标识)		离中心检测距离 0.7mm	离中心检测距离 2mm	离中心检测距离 0.2mm	离中心检测距离 0.6mm
光源 (发光波长)		绿色发光二极管 (565nm)	红色发光二极管 (680nm)	红色发光二极管 (660nm)	
照明		受光面照度 白炽灯: 1,000lx 以下, 太阳光: 3,000lx 以下。			
周围温度		动作时: -10 ~ +70、保存时: -25 ~ +70 (不结露、结冰)		动作时: -25 ~ +70、保存时: -25 ~ +70 (不结露、结冰)	
周围湿度		动作时: 35 ~ 85%RH、保存时: 35 ~ 95%RH (不结露)			
绝缘电阻		20Ω以上 (DC500V兆欧表)			
耐电压		AC500V 50/60Hz 1min			
振动 (耐久)		10 ~ 55Hz 双振幅1.5mm X、Y、Z各方向 2h			
冲击 (耐久)		500m/s ² X、Y、Z各方向 3次			
保护构造		IEC规格IP64 (仅限室内使用)		IEC规格 IP50 (仅限室内使用)	
连接方式		导线引出型 (标准导线长2m)			
重量 (捆包状态)		约50g		约60g	
质量	外壳	聚酯		耐热ABS	
	透镜部	聚酯		玻璃	
	金属安装 配件	—		铁	
附件		操作说明书		金属安装配件、+ - 螺钉 M3 × 16、弹簧垫圈、平垫 圈、螺母M3	金属安装配件、+ - 螺钉 M3 × 16、弹簧垫圈、付带 平垫圈、螺母M3操作说明 书

有关放大器单元表 请参照 127页。

有关输出段回路图请参照 130页

有关连接请参照 131页

有关连接接插件请参照 125页

传感器指南

光纤式

放大器分离型

放大器内置型

电源内置型

用途分类

外围设备

介绍

E3MC

E3M-V

E3C-VS
/VM

F3C-AL

E3Z-Laser

E3X-NL

E3S-CR62
/67

E3S-R

E3S-5E4S
-45

E3HQ

E3S-LS3□

F3UV

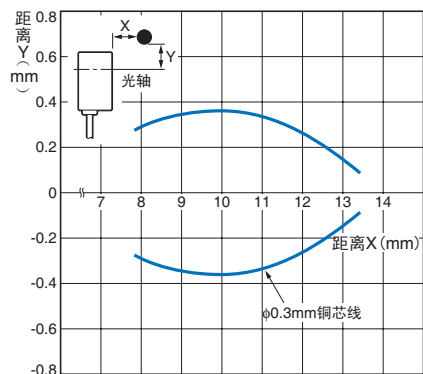
E3C-VS/VM

特性数据 (代表例)

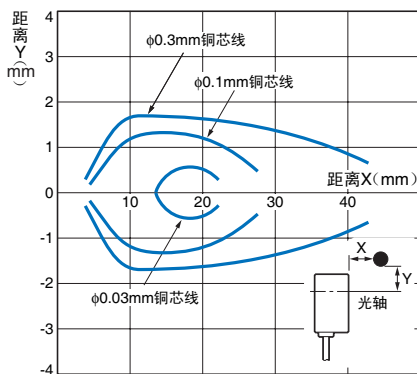
传感器指南

动作领域特性

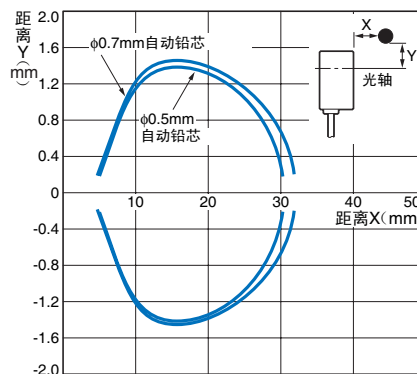
E3C-VS1G



E3C-VS3R



E3C-VS3R



光纤式

放大器分离型

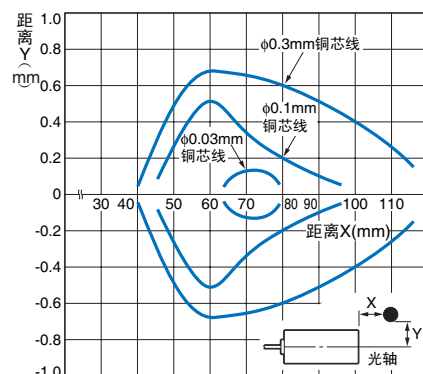
放大器内置型

电源内置型

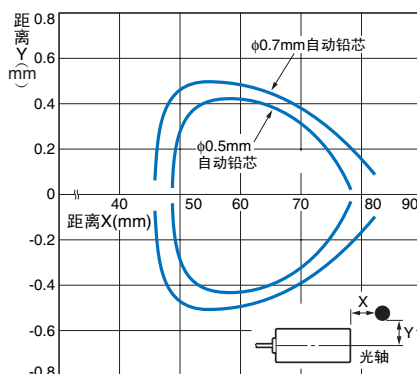
用途分类

外围设备

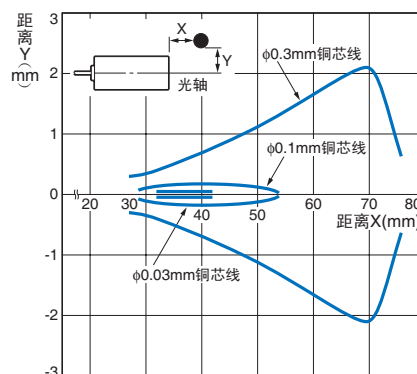
E3C-VS7R



E3C-VS7R

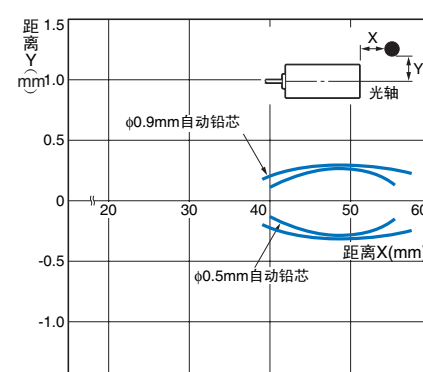


E3C-VM35R



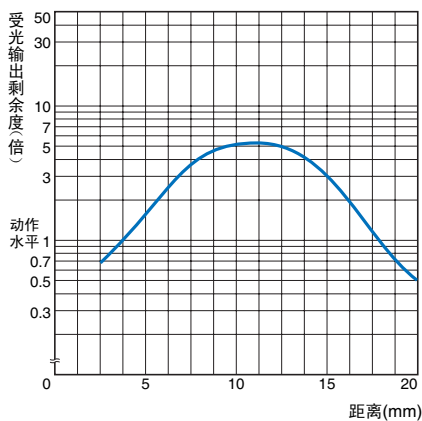
介绍

E3C-VM35R

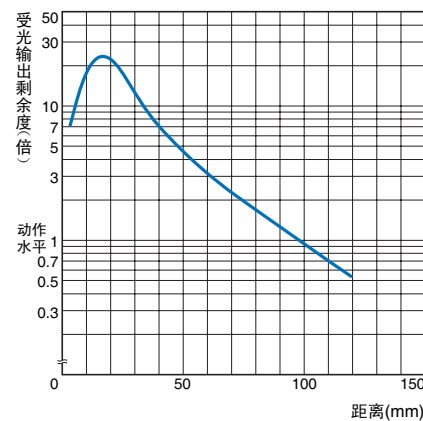


受光输出—距离特性

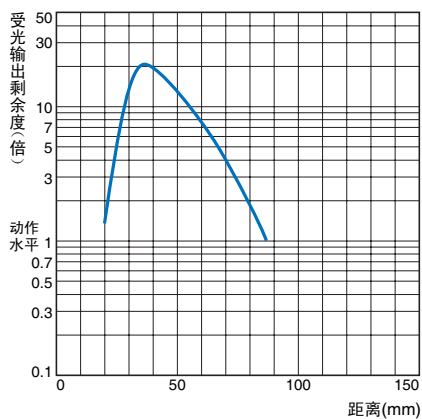
E3C-VS1G



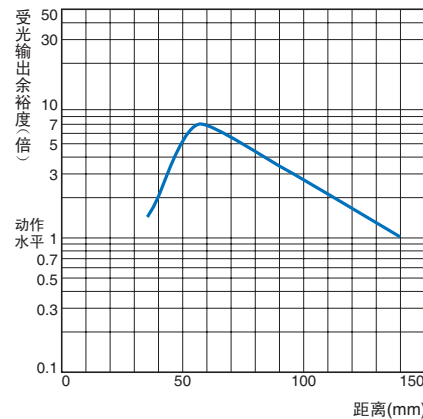
E3C-VS3R



E3C-VM35R



E3C-VS7R



E3MC

E3M-V

E3C-VS/VM

F3C-AL

E3Z-Laser

E3X-NL

E3S-CR62/67

E3S-R

E3S-5E4S-45

E3HQ

E3S-LS3□

F3UV

请正确使用

详情请参见共通注意事项（1310页）有关订货时的须知请参见（F-4页）。

警告

本产品不可以作为人体保护检测使用。



使用注意事项

请不要在超过额定的使用范围和环境下使用。

配线时

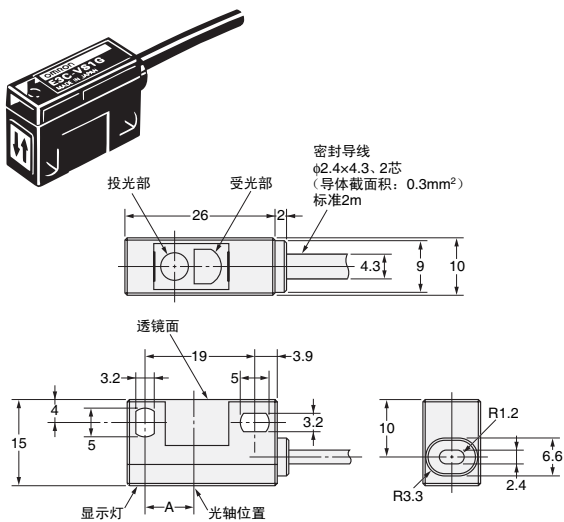
有关连接用延长导线请参照 134页

外形尺寸

（单位：mm）

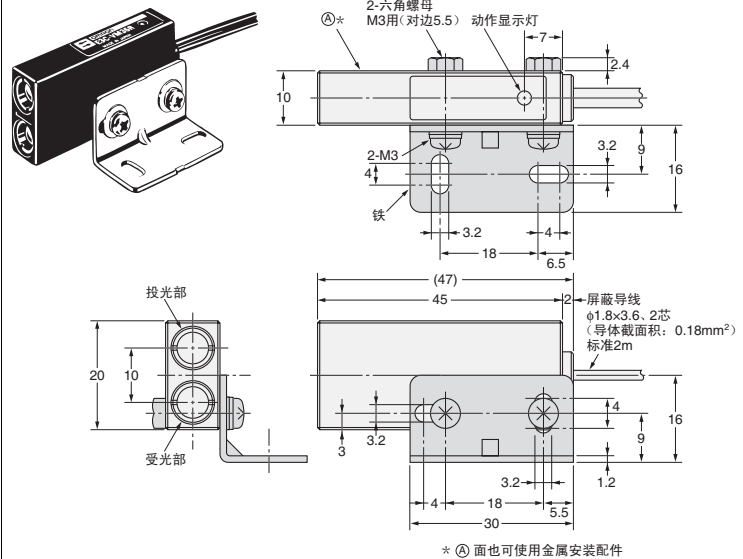
本体
化油器部

E3C-VS1G
E3C-VS3R



CAD数据

E3C-VM35R
E3C-VS7R



CAD数据

放大器单元请参照 138页

附件（另售）

金属安装配件请参照 358页

传感器指南

光纤式

放大器分离型

放大器内置型

电源内置型

用途分类

外围设备

介绍

E3MC

E3M-V

E3C-VS
/VM

F3C-AL

E3Z-Laser

E3X-NL

E3S-CR62
/67

E3S-R

E3S-5E4S
-45

E3HQ

E3S-LS3□

F3UV